

steel TL

63	82	105
150	180	221
298	380	495
620	720	830
1080	1300	1580
1880		

РУКОВОДСТВО ПО ЭКСПЛУАТАЦИИ. ИНСТРУКЦИЯ ПО МОНТАЖУ,
ТЕХНИЧЕСКОМУ ОБСЛУЖИВАНИЮ И РЕМОНТУ



UA.TR.012-18





Предписания по правильной утилизации изделия

В конце срока эксплуатации изделия не допускается его утилизация в качестве бытовых отходов. Изделие следует передать в специализированный местный центр по вторичной переработке или дилеру, оказывающему данную услугу.

Утилизация отдельно от бытовых приборов защищает от возможных негативных последствий для окружающей среды и для здоровья человека, вызванных ненадлежащей утилизацией, и позволяет повторно использовать материалы, из которых выполнено изделие, а также обеспечивает экономию энергии и ресурсов.



Внимание, настоящее руководство содержит инструкции только для монтажника и/или ремонтного персонала с профессиональной квалификацией в соответствии с действующим законодательством.

Пользователь НЕ имеет права выполнять работы на котле.

Завод-изготовитель не несет ответственности за ущерб людям, животным или имуществу вследствие несоблюдения инструкций из руководств, прилагаемых к котлу.

СОДЕРЖАНИЕ

1 ОБЩИЕ СВЕДЕНИЯ	4
1.1 Применяемые в руководстве символы	4
1.2 Предусмотренное применение прибора	4
1.3 Информация, которая должна быть доведена до сведения пользователя котельной установкой:.....	4
1.4 Предупреждения по технике безопасности	5
1.5 Наклейка с технической информацией.....	6
1.6 Общие меры предосторожности.....	7
2 ОПИСАНИЕ КОТЛА	8
2.1 Основные компоненты	8
2.2 Турбулизаторы.....	9
2.3 ГАБАРИТНЫЕ И ПРИСОЕДИНИТЕЛЬНЫЕ РАЗМЕРЫ	10
2.4 РАБОЧИЕ ХАРАКТЕРИСТИКИ	15
3 ИНСТРУКЦИИ ДЛЯ МОНТАЖНИКА	16
3.1 Общие меры безопасности.....	16
3.2 Нормы установки	16
3.3 Перемещение котла	16
3.4 Размещение оборудования в котельной.....	17
3.5 Горелка	18
3.5.1 Подбор горелки	18
3.5.2 Монтаж горелки	20
3.6 Смотровое окно для контроля факела горелки.....	20
3.7 верь топки: регулировка, открытие, закрытие	21
3.7.1 Котел Steel 410 + Steel 700.....	21
3.7.2 Важное примечание	22
3.8 Подсоединение к дымоходу.....	22
3.9 Подключение котла к системе	23
3.9.1 РЕЦИРКУЛЯЦИОННЫЙ НАСОС	23
3.10 Заполнение системы	23
3.11 Подключение газа	24
3.12 Упаковка.....	25
3.13 Монтаж обшивки	26
3.14 Электрические подключения.....	36
3.15 ТРЕБОВАНИЯ К КАЧЕСТВУ ВОДЫ ДЛЯ СИСТЕМЫ ОТОПЛЕНИЯ.....	36
3.16 Гидравлические и электрические подключения системы.....	37
3.17 Первый розжиг	38
3.18 Настройка горелки	39
3.19 Извлечение турбулизаторов	40
4 ОСМОТР И ОБСЛУЖИВАНИЕ	41
Обслуживание корпуса котла.....	42
Обслуживание горелки	42
Проверка электрода розжига	42
Компоненты котла, подлежащие ежегодному контролю.....	42

1.1 - ОБОЗНАЧЕНИЯ, ИСПОЛЬЗУЕМЫЕ В РУКОВОДСТВЕ

При прочтении данного руководства особое внимание необходимо обратить на разделы, обозначенные данными символами:



ОПАСНОСТЬ!
Серьезная опасность
для здоровья и жизни



ВНИМАНИЕ!
Возможна опасная ситуация
для устройства и окружающей
среды



ПРИМЕЧАНИЕ!
Указания для пользователя



ОПАСНОСТЬ!
Опасность ожога!



ОБЯЗАТЕЛЬНО!
Используйте
защитные перчатки!

1.2 - БЕЗОПАСНОЕ ИСПОЛЬЗОВАНИЕ КОТЛА



Котел Steel сконструирован с использованием современных технологий и с учетом современных норм безопасности.

Несмотря на это, ненадлежащее применение может привести к возникновению опасной ситуации для здоровья и жизни как пользователя, так и других людей, а также причинить ущерб котлу или другому оборудованию.

Котел предназначен для работы в системах отопления с циркуляцией горячей воды. Любое другое использование считается неправильным.

Компания не несет ответственности за любой ущерб, полученный вследствие неправильного использования. В этом случае вся ответственность возлагается на пользователя.

Правильное использование котла подразумевает также точное исполнение инструкций, приведенных в настоящем руководстве.

1.3 - ИНФОРМАЦИЯ ДЛЯ ПОЛЬЗОВАТЕЛЯ ИЛИ ОТВЕТСТВЕННОГО ЗА СИСТЕМУ ОТОПЛЕНИЯ



- Пользователь должен получить информацию по пользованию системой отопления, а именно:
- Предоставить пользователю настоящее руководство, а также другую документацию на котел, которая находится в конверте с упаковкой. Пользователь должен хранить данную документацию для последующих консультаций.
- Предупредить пользователя о значимости системы вентиляции и системы отвода дымовых газов, указать на их необходимость и категорический запрет на их модификацию.
- Сообщить пользователю о контроле за давлением воды в установке, а также об операциях по его восстановлению.
- Информировать пользователя о правильной регулировке температуры, автоматики/термостатов и радиаторов для экономии энергии.
- Необходимо помнить, что обслуживание системы должно проводиться не менее одного раза в год, а также производить периодический анализ продуктов сгорания в соответствии с действующими нормами.
- При продаже или передаче котла другому лицу или при перевозе его в другое место, **убедитесь, что руководство по эксплуатации передается вместе с котлом, чтобы последующий владелец и/или монтажник могли использовать его для последующих консультаций.**

1.4 - МЕРЫ ПРЕДОСТОРОЖНОСТИ



ВНИМАНИЕ!

Установка, настройка и техобслуживание котла должны выполняться квалифицированным персоналом в соответствии с действующими нормами и предписаниями, так как неправильно выполненная установка может нанести людям, животным и имуществу ущерб, за который производитель не несет ответственности.



ОПАСНОСТЬ!

НИКОГДА не производите обслуживание или ремонт котла по собственной инициативе.

Любые действия должны осуществляться исключительно квалифицированным персоналом.

Рекомендуем заключить договор на обслуживание котла с сервисной службой.

Недостаточное или нерегулярно выполняемое техобслуживание может негативно повлиять на безопасность работы прибора и причинить людям, животным и имуществу ущерб, за который производитель не несет ответственности.



Модификация элементов, подключенных к котлу

Не вносить изменения в следующие элементы:

- в котел;
- подачи газа, воздуха, воды и электропитания
- дымохода, предохранительных клапанов и сливного трубопровода системы отопления
- в конструктивные элементы, влияющие на рабочую безопасность прибора.



Внимание!

Для того чтобы зажать или ослабить зажимные соединения используйте гаечный ключ соответствующего размера.

Несоблюдение данной инструкции или использование несоответствующего инструмента может нанести ущерб (например, спровоцировать утечку воды или газа).



ВНИМАНИЕ!

Указания, для котлов, работающих на сжиженном газе (пропане)

Перед установкой котла удостовериться, что емкость для газа была развоздушена.

Для правильного развоздушивания газовой емкости, обратитесь к поставщику данной емкости или авторизованному персоналу.

Если стравливание воздуха из бака не было выполнено по всем правилам, могут появиться затруднения при зажигании.

В этом случае обратитесь к поставщику емкости для сжиженного газа.



Запах газа

При появлении запаха газа принять следующие меры предосторожности:

- не включать электрические выключатели
- не курить
- не пользоваться телефоном
- закрыть газовый кран
- проветрить помещение, где произошла утечка газа;
- сообщить в организацию газоснабжения или в специализированную организацию по установке и техобслуживанию систем отопления.



Взрывчатые и легковоспламеняющиеся вещества

Не пользоваться и не хранить взрывоопасные или легковоспламеняющиеся вещества (например, бензин, краски, бумагу) в помещении, где установлен котел.

1.5 - НАКЛЕЙКА С ТЕХНИЧЕСКОЙ ИНФОРМАЦИЕЙ

В пакете с документацией находится наклейка с технической информацией; необходимо, чтобы монтажник наклеил ее на одну из внешних сторон одной из панелей обшивки котла.

Серийный номер котла находится на табличке, прикрепленной на передней пластине корпуса (передняя сторона, вверху справа).

Маркировка



указывает на соответствие изделия техническим регламентам Украины, Армении, Беларуси, Казахстана, Киргизстана и России.

Model	<input type="text"/>		
S.N.°	<input type="text"/>	Year	<input type="text"/>
		GAS	OIL
Fuel type:	<input type="checkbox"/>	<input type="checkbox"/>	<input type="checkbox"/>
	1	2	3
Pn	<input type="text"/> kW	<input type="text"/> kW	<input type="text"/> kW
Pcond	<input type="text"/> kW	<input type="text"/> kW	<input type="text"/> kW
Qn	<input type="text"/> kW	<input type="text"/> kW	<input type="text"/> kW
Adjusted Qn	<input type="text"/> kW	<input type="text"/> kW	<input type="text"/> kW
	<input type="text"/>	<input type="text"/>	<input type="text"/>
PIN	<input type="text"/>	<input type="text"/>	<input type="text"/>
	Stock <input type="text"/> l	PMS <input type="text"/> bar	T max <input type="text"/> °C
	Stock <input type="text"/> l	PMW <input type="text"/> bar	T max <input type="text"/> °C
	<input type="text"/>		
	See Burner - Vedi Bruciatore - Voir Bruleur		
Note:			
Made in ITALY			

ЛЕГЕНДА

Symbol	РУССКИЙ
(Model)	Модель котла
(S.N.) (*)	Серийный номер: смотри заводской номер на корпусе котла
Year	Год выпуска
(Fuel) type:	Питание Вид топлива 1 – ГАЗ 2 – Дизельное топливо 3 – Мазут
(Pn)	Номинальная полезная мощность
(Pcond)	Полезная мощность при конденсации
(Qmax)	Расход тепла
(Adjust Qn)	Настроен на номинальную тепловую мощность
(CE)	Орган надзора ЕС
(PIN)	Идентификационный номер продукта
	Характеристики КОТЛА
(Stock)	Объем воды в котле (л)
(PMS)	Максимальное рабочее давление
(T. max)	Максимальная температура
	Характеристики бойлера ГВС
(Stock)	Объем бойлера ГВС (л)
(PMW)	Макс. давление в бойлере ГВС
(T. max)	Макс. температура в бойлере ГВС
	Электрическое питание
	Страны назначения: (см. Горелка)
Note: (Прим.)	Конденсационный котел

1.6 - ОБЩИЕ ПРЕДУПРЕЖДЕНИЯ

Руководство по эксплуатации является составной и важной частью продукта и должно храниться у пользователя или ответственного за котельную.

Внимательно ознакомьтесь с руководством, поскольку в нем содержится важная информация по безопасному использованию и обслуживанию котла.

Сохраняйте данное руководство для последующих консультаций.

Установка котла должна производиться в соответствии с действующими нормативами, согласно инструкциям производителя, профессиональным квалифицированным персоналом.

Под профессиональным персоналом подразумеваются специалисты, имеющие технические знания в области установки систем отопления, водоснабжения, климатехники. Персонал должен иметь квалификационные допуски, предусмотренные действующим законодательством.

Неправильная установка или плохо выполненное техобслуживание могут причинить людям, животным или имуществу ущерб, за который производитель не несет ответственности.

Прежде, чем осуществлять какие-либо действия по чистке, обслуживанию или замене котла, отключите его от электрической сети.

Не закрывайте трубы для забора воздуха и отвода отходящих дымовых газов.

В случае поломки и/или плохой работы котла воздержитесь от любых попыток самостоятельного ремонта, и обратитесь к квалифицированному персоналу. Обращайтесь исключительно к персоналу, имеющему допуск согласно законодательству.

Ремонт котла должен производиться авторизованным сервисным центром с использованием только оригинальных запасных частей. Несоблюдение вышеприведенных правил может отрицательно сказаться на безопасной работе котла.

Чтобы гарантировать эффективную и правильную работу котла, необходимо производить его периодическое обслуживание в соответствии с указаниями компании и в соответствии с действующими нормами.

Если котел выводится из эксплуатации, необходимо обезопасить компоненты, которые могут стать источником опасности.

При продаже или передаче котла другому лицу или при перевозе его в другое место, убедитесь, что руководство по эксплуатации передается вместе с котлом, чтобы новый владелец и/или монтажник могли использовать его для последующих консультаций.

Для всех котлов, имеющих возможность подключения дополнительного оборудования (включая электрическое), используйте только оригинальные принадлежности.

Котел может применяться только для целей, для которых был предусмотрен. Любое другое применение считается ненадлежащим и, следовательно, опасным.

2

ОПИСАНИЕ КОТЛА

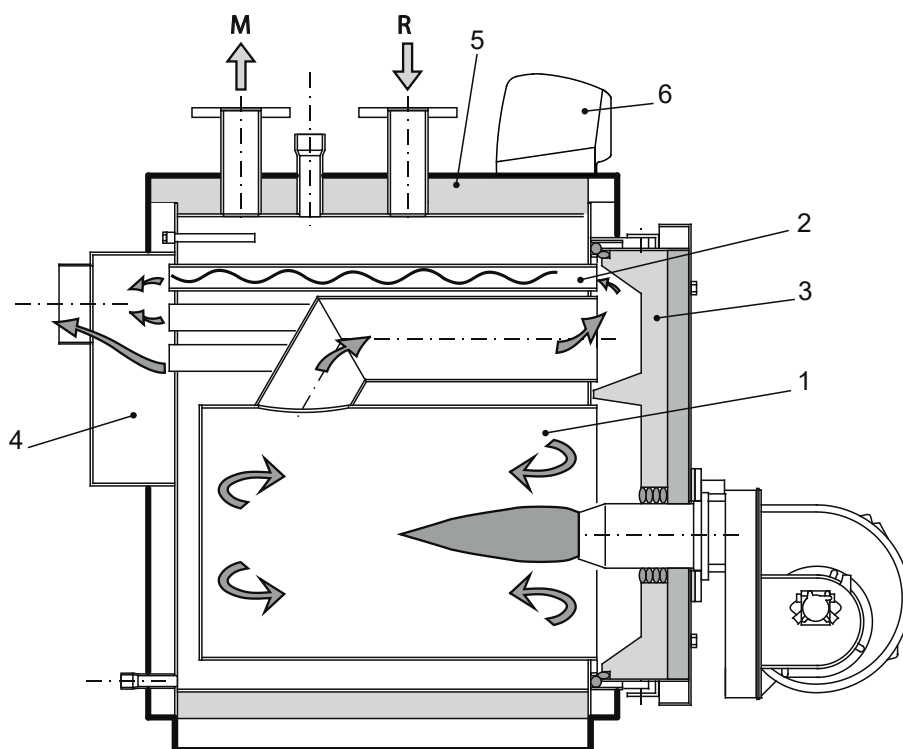
Стальные котлы STEEL TL, имеют три хода дымовых газов и предрасположены для получения низких выбросов оксидов азота (при использовании соответствующих горелок). Котлы предназначены для нагрева воды в системах теплоснабжения.

В тракте дымовых газов котла создаётся небольшое избыточное давление. Внутри дымогарных труб находятся турбулизаторы, которые распределяют тепловую нагрузку

и оптимизируют работу котла. Корпус котла имеет хорошую теплоизоляцию из стекловаты высокой плотности. Для удобства и простоты технического обслуживания котел имеет дверцу на передней панели и съемную дымосборную камеру.

Дверцу на передней панели можно открывать, не демонтируя горелку.

2.1 - ОСНОВНЫЕ КОМПОНЕНТЫ



ЛЕГЕНДА	
N°	описание
1	Топка
2	дымогарные трубы с турбулизаторами
3	Дверца со смотровым стеклом
4	дымосборная камера

5	Изоляция корпуса котла
6	Панель управления (поставляется отдельно)
M	Подача отопительной системы
R	Обратка отопительной системы

2.2 - ТУРБУЛИЗАТОРЫ

Steel TL при первом запуске должна быть отрегулирована мощность в соответствии с указаниями, приведенными на шильдике с техническими характеристиками, и параметрами выбранной горелки.

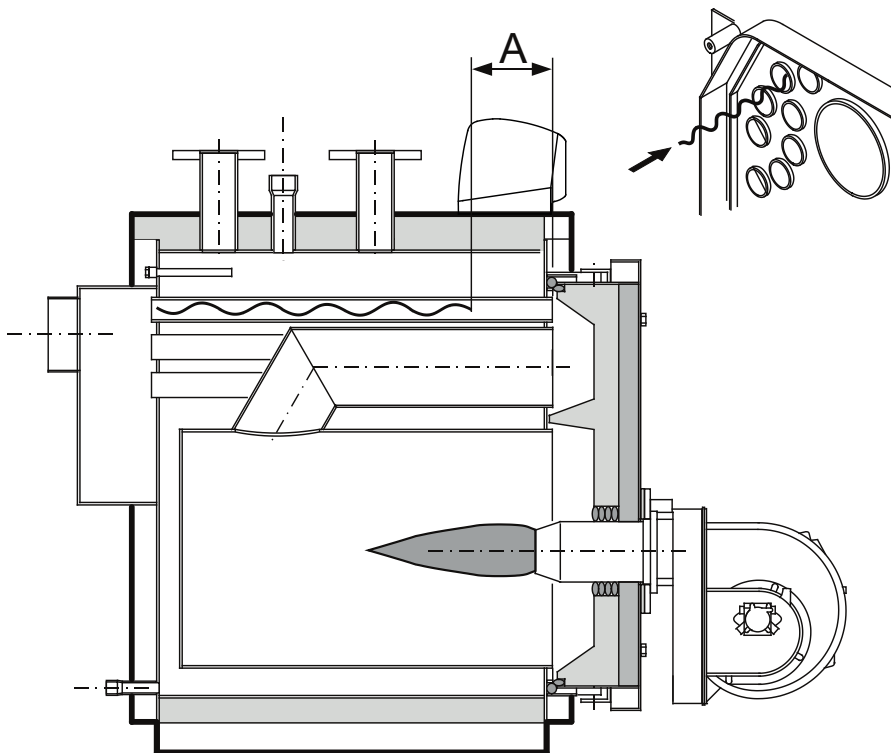
В любом случае, **турбулизаторы размещаются с внутри дымогарных труб, в соответствии с рисунком и таблицей, приведенными внизу страницы.**

При работе котла на минимальной мощности, температура отходящих газов не должна быть ниже 160°C.

В противном случае, прежде чем обратиться в службу техни-

ческой поддержки, удостоверьтесь, что в дымогарных трубах установлены турбулизаторы.

Первый запуск горелки должен производиться под наблюдением ответственного лица, являющегося квалифицированным специалистом и обладающим сертификатом на право работы с данным оборудованием, выданным производителем горелок.

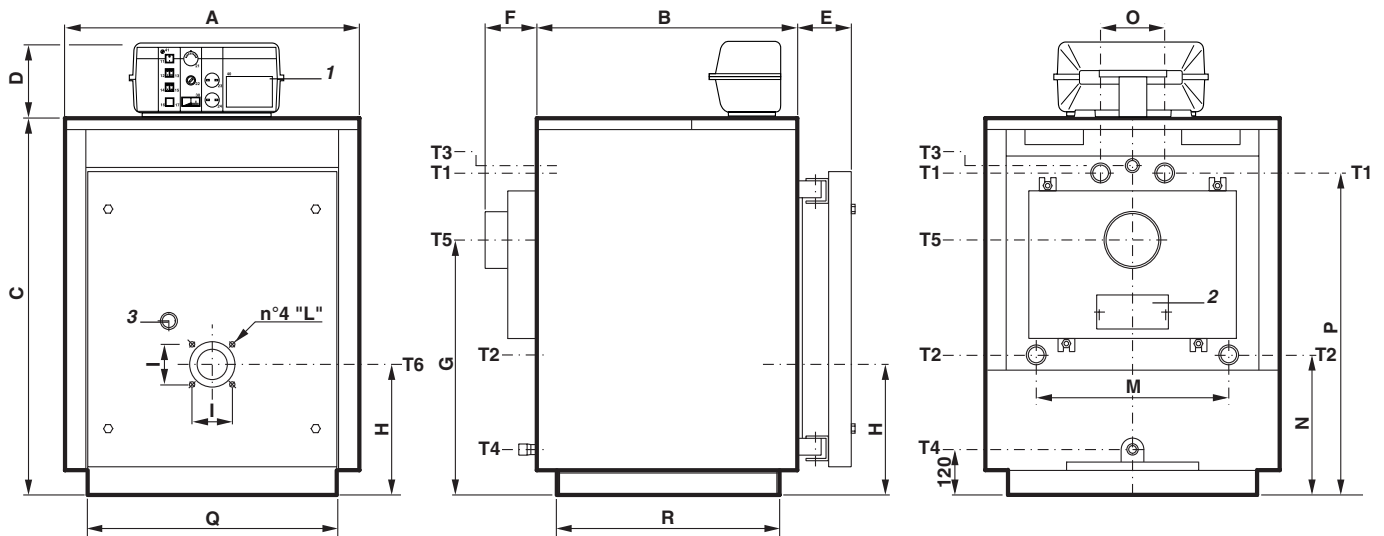


РАСПОЛОЖЕНИЕ СЕРДЦЕВИНЫ ВНУТРИ ТУРБУЛИЗАТОРА

steel TL 63	A =	100
steel TL 82	A =	200
steel TL 105	A =	100
steel TL 150	A =	100
steel TL 180	A =	100
steel TL 221	A =	200
steel TL 298	A =	400
steel TL 380	A =	400
steel TL 495	A =	200
steel TL 620	A =	200
steel TL 720	A =	200
steel TL 830	A =	200
steel TL 1080	A =	1100
steel TL 1300	A =	1500
steel TL 1580	A =	1500
steel TL 1880	A =	1800

Примечание: При использовании котла на минимальной мощности не устанавливать сердцевину в турбулизаторе.

2.3 - ГАБАРИТНЫЕ И ПРИСОЕДИНИТЕЛЬНЫЕ РАЗМЕРЫ steel TL 63 ÷ 82



ЛЕГЕНДА	
N°	описание
1	Панель управления
2	люк для чистки дымосборной камеры

3	Смотровое окошко для контроля пламени
T1	Подающая линия котла
T2	Обратная линия котла
T3	группа безопасности

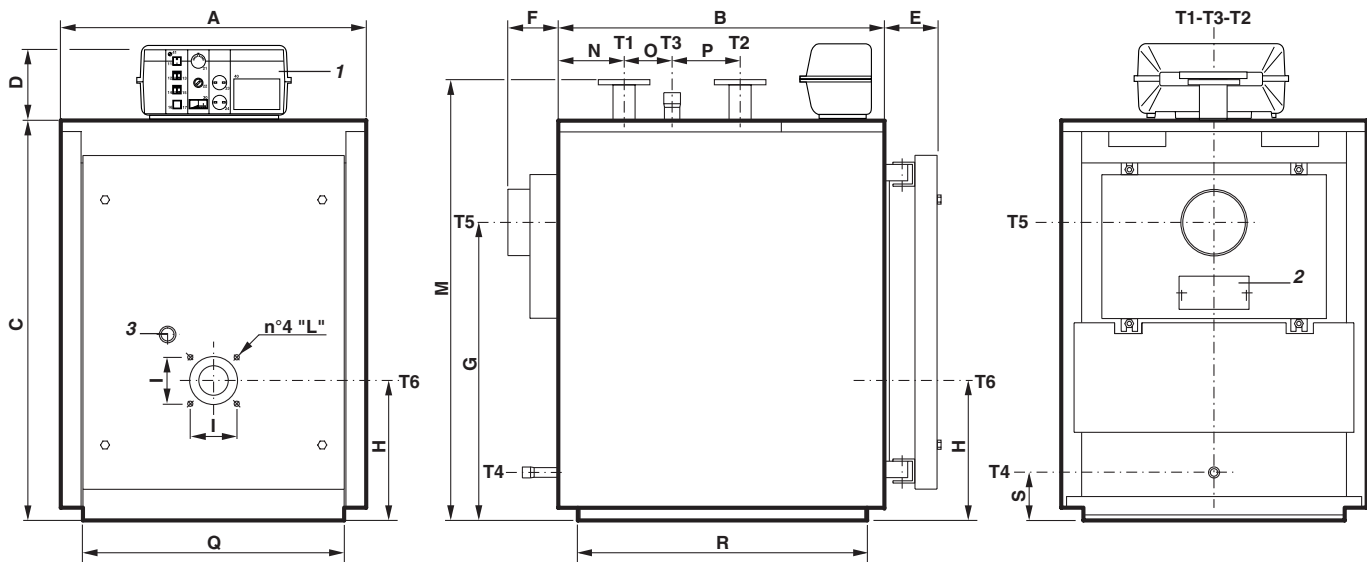
T4	Слив котла
T5	Подключение дымохода
T6	Подключение горелки

steel	Номинальная теплопроизводительность	Номинальная тепловая мощность	Водяной объем котла	Гидравлическое сопротивление (**)	Аэродинамическое сопротивление	Макс. рабочее давление котла	Вес	ПОДКЛЮЧЕНИЯ				
								T1 T2	T3 Øнар	T4 Øвн	T5 Øвн	T6
Модель	кВт	кВт	л	м в.с.	мбар	бар	кг	ISO 7/1	ISO 7/1	ISO 7/1	мм	мм
steel TL 63	63	68	131	0,06	0,37	6	307	Rp 1½	Rp 1	Rp ¾	150	132
steel TL 82	82	89	187	0,07	0,55	6	348	Rp 1½	Rp 1	Rp ¾	150	132

Steel	РАЗМЕРЫ															
	A	B	C	D	E	F	G	H	I	L	M	N	O	P	Q*	R*
Модель	мм	мм	мм	мм	мм	мм	мм	мм	мм	мм	мм	мм	мм	мм	мм	мм
steel TL 63	740	690	950	190	140	145	660	345	120	M8	470	310	190	846	660	590
steel TL 82	740	950	950	190	140	145	660	345	120	M8	470	310	190	846	660	850

(*) Минимальные размеры прохода через дверь.
 (**) гидравлическое сопротивление при $\Delta t = 15K$

steel TL 105 ÷ 380



ЛЕГЕНДА	
N°	описание
1	Панель управления
2	люк для чистки дымосборной камеры

3	Смотровое окошко для контроля пламени
T1	Подводящая линия котла
T2	Обратная линия котла

T3	группа безопасности
T4	Слив котла
T5	Подключение дымохода
T6	Подключение горелки

steel	Номинальная теплопроизводительность	Номинальная тепловая мощность	Водяной объем котла	Гидравлическое сопротивление (**)	Аэродинамическое сопротивление	Макс. рабочее давление котла	Вес	ПОДКЛЮЧЕНИЯ				
								T1 T2	T3 Ø	T4 Ø	T5 Øi	T6
Модель	кВт	кВт	л	м в.с.	мбар	бар	кг	PN16	ISO 7/1	ISO 7/1	мм	мм
steel TL 105	105	120	204	0,08	0,67	6	426	DN 50	Rp 1¼	Rp ¾	180	132
steel TL 150	150	163	270	0,10	1,6	6	503	DN 50	Rp 1¼	Rp ¾	180	132
steel TL 180	180	202	285	0,18	1,12	6	564	DN 65	Rp 1½	Rp ¾	180	180
steel TL 221	221	245	322	0,20	1,67	6	621	DN 65	Rp 1½	Rp ¾	180	180
steel TL 298	298	326	408	0,35	1,18	6	812	DN 80	Rp 2	Rp ¾	225	180
steel TL 380	380	412	475	0,53	2,1	6	906	DN 80	Rp 2	Rp ¾	225	180

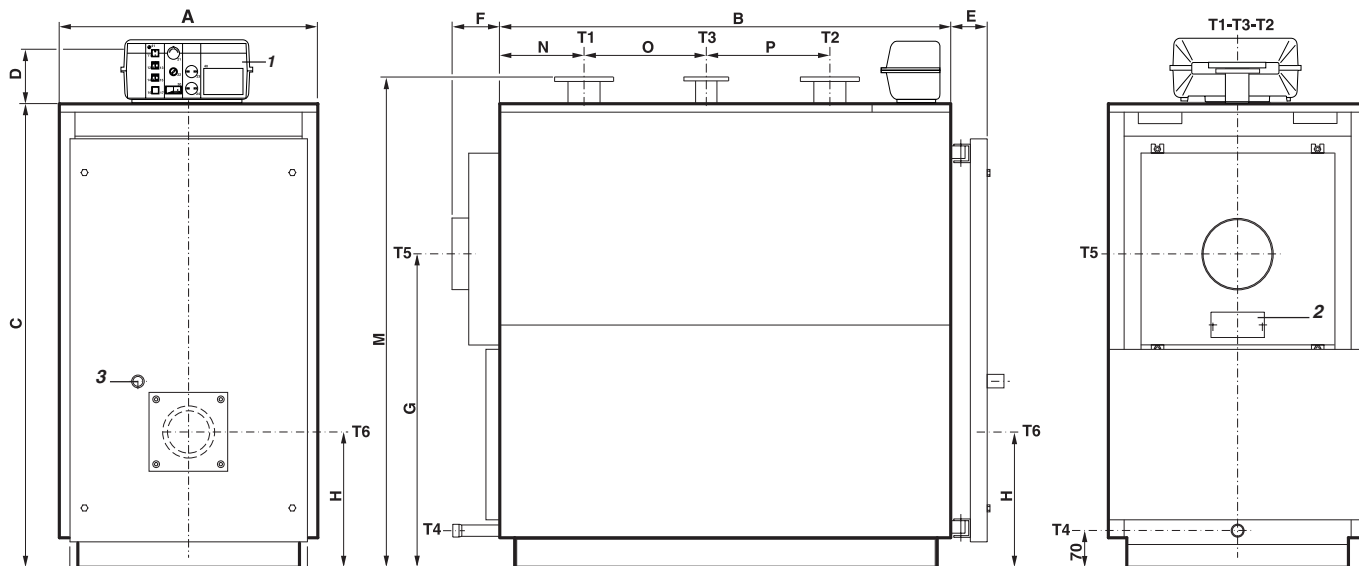
Steel	РАЗМЕРЫ																
	A	B	C	D	E	F	G	H	I	L	M*	N	O	P	Q*	R*	S
Модель	мм	мм	мм	мм	мм	мм	мм	мм	мм	мм	мм	мм	мм	мм	мм	мм	мм
steel TL 105	820	885	1082	190	140	145	748	380	120	M 8	1210	175	130	185	710	786	130
steel TL 150	820	1145	1082	190	140	145	748	380	120	M 8	1210	175	390	185	710	1046	130
steel TL 180	860	1080	1182	190	140	145	828	400	--	--	1310	215	210	250	750	981	130
steel TL 221	860	1210	1182	190	140	145	828	400	--	--	1310	215	340	250	750	1111	130
steel TL 298	890	1275	1352	190	140	145	928	440	--	--	1485	255	285	315	780	1177	125
steel TL 380	890	1470	1352	190	140	145	928	440	--	--	1485	255	480	315	780	1372	125

(*) Минимальные размеры прохода через дверь.

(**) гидравлическое сопротивление при Δt = 15K

Технические характеристики

steel TL 495 ÷ 720



ЛЕГЕНДА	
N°	описание
1	Панель управления
2	люк для чистки дымосборной камеры

3	Смотровое окошко для контроля пламени
T1	Подводящая линия котла
T2	Обратная линия котла

T3	группа безопасности
T4	Слив котла
T5	Подключение дымохода
T6	Подключение горелки

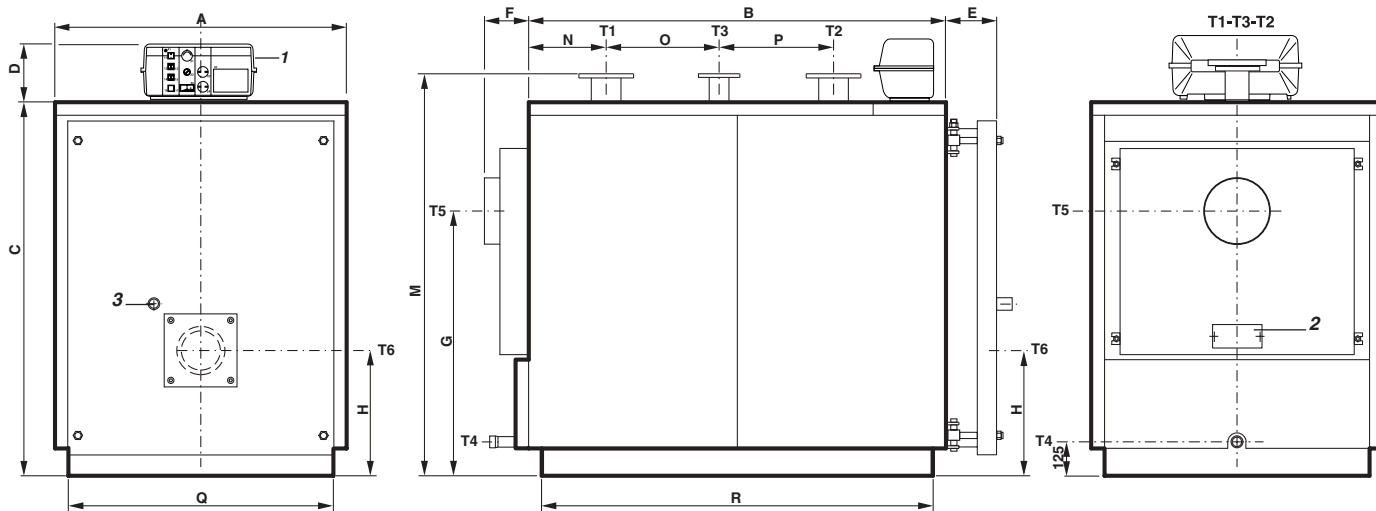
steel	Номинальная теплопроизводительность	Номинальная тепловая мощность	Водяной объем котла	Гидравлическое сопротивление (**)	Аэродинамическое сопротивление	Макс. рабочее давление котла	Вес	ПОДКЛЮЧЕНИЯ				
								T1 T2	T3 Øнар	T4	T5 Øвн	T6 Ø
Модель	кВт	кВт	л	м в.с.	мбар	бар	кг	PN16	PN16	ISO 7/1	мм	мм
steel TL 495	495	545	656	0,15	3,4	6	1256	DN 100	DN 65	Rp 1	250	220
steel TL 620	620	686	737	0,23	4,3	6	1357	DN 100	DN 65	Rp 1	250	220
steel TL 720	720	795	807	0,33	4,7	6	1498	DN 100	DN 65	Rp 1	250	220

Steel	РАЗМЕРЫ														
	A	B	C	D	E	F	G	H	M*	N	O	P	Q*	R*	S*
Модель	мм	мм	мм	мм	мм	мм	мм	мм	мм	мм	мм	мм	мм	мм	мм
steel TL 495	920	1605	1645	190	135	195	1110	480	1735	298	435	440	790	1505	860
steel TL 620	920	1800	1645	190	135	195	1110	480	1735	298	630	440	790	1790	860
steel TL 720	920	1995	1645	190	135	195	1110	480	1735	298	825	440	790	1895	860

(*) Минимальные размеры прохода через дверь.

(**) гидравлическое сопротивление при $\Delta t = 15K$

steel TL 830



ЛЕГЕНДА	
№	описание
1	Панель управления
2	люк для чистки дымосборной камеры

3	Смотровое окошко для контроля пламени
T1	Подающая линия котла
T2	Обратная линия котла

T3	группа безопасности
T4	Слив котла
T5	Подключение дымохода
T6	Подключение горелки

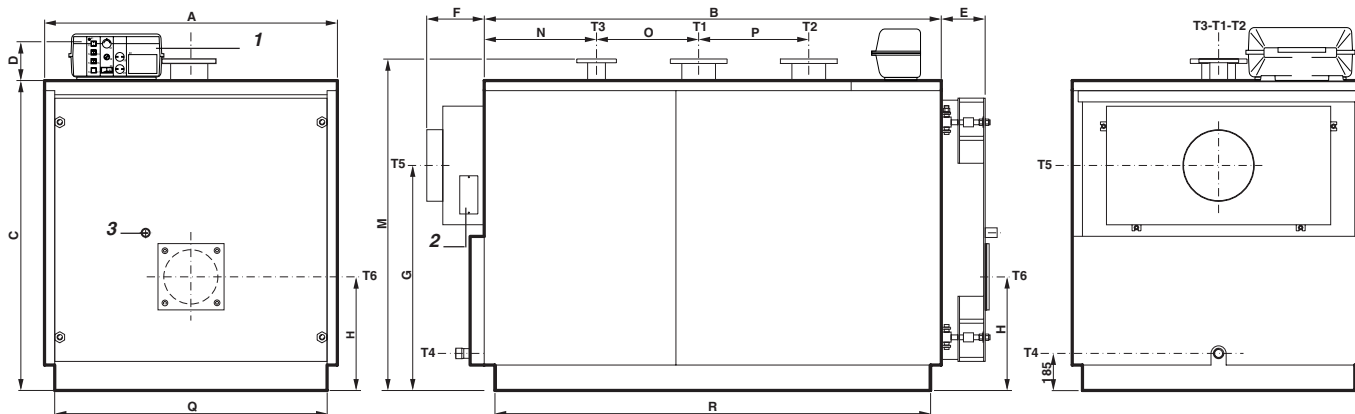
steel	Номинальная теплопроизводительность	Номинальная тепловая мощность	Водяной объем котла	Гидравлическое сопротивление (**)	Аэродинамическое сопротивление	Макс. рабочее давление котла	Вес	ПОДКЛЮЧЕНИЯ				
								T1 T2	T3 Øнар	T4	T5 Øвн	T6 Ø
Модель	кВт	кВт	л	м в.с.	мбар	бар	кг	PN16	PN16	ISO 7/1	мм	мм
steel TL 830	830	915	932	0,52	5,6	6	1581	DN 100	DN 65	Rp 1¼	250	270

Steel	РАЗМЕРЫ														
	A	B	C	D	E	F	G	H	M*	N	O	P	Q*	R*	
Модель	мм	мм	мм	мм	мм	мм	мм	мм	мм	мм	мм	мм	мм	мм	
steel TL 830	1122	2115	1432	190	195	195	1025	480	1540	298	945	440	1020	2014	

(*) Минимальные размеры прохода через дверь тепловой электростанции.
 (**) гидравлическое сопротивление при $\Delta t = 15K$

Технические характеристики

steel TL 1080 ÷ 1880



ЛЕГЕНДА	
№	описание
1	Панель управления
2	люк для чистки дымосборной камеры

3	Смотровое окошко для контроля пламени
T1	Подающая линия котла
T2	Обратная линия котла

T3	группа безопасности
T4	Слив котла
T5	Подключение дымохода
T6	Подключение горелки

steel	Номинальная теплопроизводительность	Номинальная тепловая мощность	Водяной объем котла	Гидравлическое сопротивление (**)	Аэродинамическое сопротивление	Макс. рабочее давление котла	Вес	ПОДКЛЮЧЕНИЯ				
								T1 T2	T3 Øнар	T4	T5 Øвн	T6 Ø
Модель	кВт	кВт	л	м в.с.	мбар	бар	кг	PN16	PN16	ISO 7/1	мм	мм
steel TL 1080	1080	1198	1580	0,21	5,9	6	2444	DN 150	DN 80	Rp 1½	350	270
steel TL 1300	1300	1438	1791	0,30	8,2	6	2965	DN 150	DN 80	Rp 1½	350	270
steel TL 1580	1580	1743	2297	0,28	5,3	6	3685	DN 175	DN 100	Rp 1½	400	285
steel TL 1880	1880	2070	2496	0,39	7,1	6	4089	DN 175	DN 100	Rp 1½	400	285

Steel	РАЗМЕРЫ													
	A	B	C	D	E	F	G	H	M*	N	O	P	Q*	R*
Модель	мм	мм	мм	мм	мм	мм	мм	мм	мм	мм	мм	мм	мм	мм
steel TL 1080	1462	2282	1542	190	230	290	1120	565	1650	561	510	550	1360	2176
steel TL 1300	1462	2282	1542	190	230	290	1120	565	1650	561	880	550	1360	2546
steel TL 1580	1622	2692	1702	190	260	290	1245	605	1810	661	670	700	1520	2590
steel TL 1880	1622	3014	1702	190	260	290	1245	605	1810	661	990	700	1520	2910

(*) Минимальные размеры прохода через дверь.
 (**) гидравлическое сопротивление при Δt = 15K

2.4 - РАБОЧИЕ ХАРАКТЕРИСТИКИ

STEEL TL		63	82	105	150	180	221
Номинальная теплопроизводительность	кВт	63	82	105	150	180	221
Природный газ							
Номинальная тепловая мощность	кВт	68	89	113	163	195	239
КПД при номинальной мощности	%	92,4	92,4	92,9	92	92,3	92,3
Потери через облицовку	%	1,49	1,4	1,13	0,54	1,22	0,96
Температура дымовых газов ΔТ	°С	128	130	124	155	135	140
Массовых расход дымовых газов(*)	кг/с	0,028	0,036	0,046	0,067	0,080	0,098
Дизельное топливо							
Номинальная тепловая мощность	кВт	68	88	113	162	194	238
КПД при номинальной мощности	%	92,7	92,7	93,3	92,4	92,7	92,7
Потери через облицовку	%	1,15	1,07	0,80	0,2	0,88	0,63
Температура дымовых газов ΔТ	°С	133	135	129	160	140	145
Массовых расход дымовых газов(*)	кг/с	0,028	0,036	0,046	0,067	0,080	0,098

STEEL TL		298	380	495	620	720	830
Номинальная теплопроизводительность	кВт	298	380	495	620	720	830
Природный газ							
Номинальная тепловая мощность	кВт	323	412	538	672	781	901
КПД при номинальной мощности	%	92,2	92,2	92	92,3	92,2	92,2
Потери через облицовку	%	0,83	0,63	0,82	0,68	0,74	0,52
Температура дымовых газов ΔТ	°С	146	150	149	147	147	153
Массовых расход дымовых газов(*)	кг/с	0,133	0,169	0,221	0,275	0,320	0,369
Дизельное топливо							
Номинальная тепловая мощность	кВт	322	411	536	669	778	897
КПД при номинальной мощности	%	92,5	92,5	92,4	92,6	92,5	92,5
Потери через облицовку	%	0,5	0,3	0,48	0,34	0,4	0,18
Температура дымовых газов ΔТ	°С	152	155	154	152	152	158
Массовых расход дымовых газов(*)	кг/с	0,132	0,168	0,220	0,274	0,319	0,368

STEEL TL		1080	1300	1580	1880
Номинальная теплопроизводительность	кВт	1080	1300	1580	1880
Природный газ					
Номинальная тепловая мощность	кВт	1 170	1 410	1 714	2 042
КПД при номинальной мощности	%	92,3	92,2	92,2	92,1
Потери через облицовку	%	0,5	0,53	0,52	0,53
Температура дымовых газов ΔТ	°С	149	151	153	154
Массовых расход дымовых газов(*)	кг/с	0,480	0,578	0,703	0,837
Дизельное топливо					
Номинальная тепловая мощность	кВт	1 165	1 404	1 708	2 034
КПД при номинальной мощности	%	92,7	92,6	92,5	92,4
Потери через облицовку	%	0,16	0,19	0,19	0,2
Температура дымовых газов ΔТ	°С	155	156	158	159
Массовых расход дымовых газов(*)	кг/с	0,478	0,576	0,700	0,834

(*) – при CO₂ = 10% (для газа) и 13% (для дизельного топлива)

ИНСТРУКЦИИ ДЛЯ МОНТАЖНИКА

3.1 - ОБЩИЕ ПРЕДУПРЕЖДЕНИЯ



ВНИМАНИЕ!

Данный котел должен использоваться только в предусмотренных целях. Любое другое применение считается ненадлежащим и, следовательно, опасным.



ВНИМАНИЕ!

Запрещается забор воздуха для работы котла из помещений, где присутствуют агрессивные пары и пыль!



ВНИМАНИЕ!

Котлы предназначены для установки исключительно в технически приспособленных для установки помещениях. Запрещается установка и работа котлов вне помещений. Установка вне помещений опасна и может привести к выходу котла из строя.



ВНИМАНИЕ!

Установка котла должна производиться квалифицированным специалистом.



Котел должен подключаться к системе отопления или ГВС с учетом его технических характеристик и мощности.



Перед установкой котла необходимо, чтобы квалифицированный специалист произвел:

- а) Тщательную промывку всех трубопроводов системы для удаления возможных загрязнений, которые могут нарушить нормальную работу котла;
- б) Проверку соответствия котла используемому виду топлива.
(вид топлива указан на упаковке и на табличке с техническими характеристиками);
- в) проверку соответствующей тяги дымоотвода/дымохода, Только после этого можно подключать котел к дымоходу.

3.2 - НОРМЫ УСТАНОВКИ

Монтаж котла и первый пуск должны производиться квалифицированным специалистом, обученным работе с данным оборудованием и с соблюдением местных нормативов.

3.3 - ПЕРЕМЕЩЕНИЕ КОТЛА



Котел можно поднимать при помощи проушин, расположенных в верхней части корпуса котла, либо перемещать на роликах, располагая их под прочными лонжеронами станины.

При отсутствии достаточного пространства для монтажа имеется возможность демонтировать дверь и дымосборную камеру для упрощения доставки оборудования в котельную.



Обязательно используйте защитные перчатки и другие защитные приспособления при перемещении котла.

3.4 - РАЗМЕЩЕНИЕ ОБОРУДОВАНИЯ В КОТЕЛЬНОЙ

Котел должен быть установлен в соответствии с действующими местными нормативами.

Помещение должно хорошо проветриваться, отверстия для притока воздуха должны составлять не менее 1/30 от площади котельной по чертежу. Минимальный размер вентиляционного отверстия должен равняться 0,5 м².

Вентиляционные отверстия должны быть постоянно открыты, располагаться как в верхней, так и в нижней части помещения, доступ воздуха в котельную должен соответствовать действующим стандартам.

Расположение вентиляционных отверстий, контуры подвода топлива, распределения электроэнергии и освещения должны отвечать требованиям действующих норм и правил для соответствующего типа топлива.

Рекомендуется устанавливать котел как можно ближе к выводам дымовой трубы.

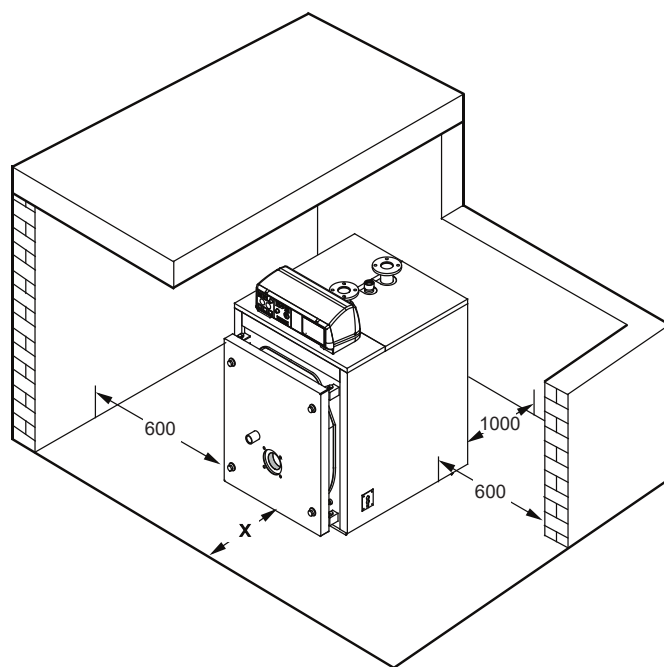
Для удобства чистки дымогарных труб непосредственно перед котлом должно быть предусмотрено свободное пространство, длина которого должна быть не короче длины корпуса котлового блока, и в любом случае составлять не менее 1300мм.

Котел может быть установлен непосредственно на пол, поскольку снабжен станиной.

Тем не менее, рекомендуется предусмотреть цоколь из цемента, плоский, на уровне, который в состоянии выдерживать вес котла, заполненного водой.

При установке котла на подиуме, размеры последнего должны равняться размерам **Q x R** (см. соответствующую таблицу).

По завершении установки котел должен находиться в строго горизонтальном и устойчивом положении (для уменьшения вибрации и шума).



*x = не менее длины корпуса котла (размеры указаны в мм);
в любом случае составляет не менее 1300мм.*

3.5 - ГОРЕЛКА

3.5.1 РЕКОМЕНДУЕМЫЕ ДЛЯ ИСПОЛЬЗОВАНИЯ ГОРЕЛКИ

МОДЕЛЬ ГОРЕЛКИ		МОДЕЛЬ КОТЛА																Фланец горелки*
Артикул	63	82	105	150	180	221	298	380	495	620	720	830	1080	1300	1580	1880		
BTG 11 L300	17060020	•	•															по запросу
BTG 11P L300	17070020	•	•															по запросу
BTG 12 L300	17170020	•	•															по запросу
BTG 15	17080010			•														по запросу
BTG 15P	17090010			•														по запросу
BTG 15ME	17130020			•														по запросу
BTG 20	17100010				•													по запросу
BTG 20P	17110010				•													по запросу
BTG 20ME	17120020				•													по запросу
BTG 28	17140010					•	•											по запросу
BTG 28P	17150010					•	•											по запросу
BTG 28ME	17160020					•	•											по запросу
TBG 35	17320010							•										по запросу
TBG 35P	17330010							•										по запросу
TBG 35 MC	17360010							•										по запросу
TBG 35 ME	17350010							•										по запросу
TBG 45	17200010								•									по запросу
TBG 45P	17220010								•									по запросу
TBG 45 MC	17240010								•									по запросу
TBG 45 ME	17230020								•									по запросу
TBG 45 ME V	17230025								•									по запросу
TBG 45 ME V O2	17230026								•									по запросу
TBG 45 ME V CO	17230027								•									по запросу
TBG 60	17270010									•								по запросу
TBG 60P	17280010									•								по запросу
TBG 60 MC	17310010									•								по запросу
TBG 60 ME	17300020									•								по запросу
TBG 60 ME V	17300025									•								по запросу
TBG 60 ME V O2	17300026									•								по запросу
TBG 60 ME V CO	17300027									•								по запросу
TBG 80 LX ME	17530020										•							по запросу
TBG 80 LX ME V	17530025										•							по запросу
TBG 80 LX ME O2	17530026										•							по запросу
TBG 80 LX ME CO	17530027										•							по запросу
TBG 85P	17480010										•	•						по запросу
TBG 85 MC	17540010										•	•						по запросу
TBG 85 ME	17500020										•	•						по запросу
TBG 85 ME V	17500025										•	•						по запросу
TBG 85 ME O2	17500026										•	•						по запросу
TBG 85 ME CO	17500027										•	•						по запросу
TBG 110 LX ME	17600020											•						по запросу
TBG 110 LX ME V	17600025											•						по запросу
TBG 110 LX ME V O2	17600026											•						по запросу
TBG 110 LX ME V CO	17600027											•						по запросу
TBG 120P	17550030											•						по запросу
TBG 120 MC	17610010											•						по запросу
TBG 120 ME	17570020											•						по запросу
TBG 120 ME V	17570025											•						по запросу
TBG 120 ME V O2	17570026											•						по запросу
TBG 120 ME V CO	17570027											•						по запросу
TBG 140 LX ME	17670020												•					по запросу
TBG 140 LX ME V	17670025												•					по запросу
TBG 140 LX ME V O2	17670026												•					по запросу
TBG 140 LX ME V CO	17670027												•					по запросу
TBG 150P	17620030												•					по запросу
TBG 150 MC	17680010												•					по запросу
TBG 150 ME	17640020												•					по запросу
TBG 150 ME V	17640025												•					по запросу
TBG 150 ME V O2	17640026												•					по запросу
TBG 150 ME V CO	17640027												•					по запросу
TBG 200 LX ME	17740020													•				по запросу
TBG 200 LX ME V	17740025													•				по запросу
TBG 200 LX ME V O2	17740026													•				по запросу
TBG 200 LX ME V CO	17740027													•				по запросу
TBG 210P	17690030													•	•			по запросу
TBG 210 MC	17750010													•	•			по запросу
TBG 210 ME	17710020													•	•			по запросу
TBG 210 ME V	17710025													•	•			по запросу
TBG 210 ME V O2	17710026													•	•			по запросу
TBG 210 ME V CO	17710027													•	•			по запросу

ГАЗ

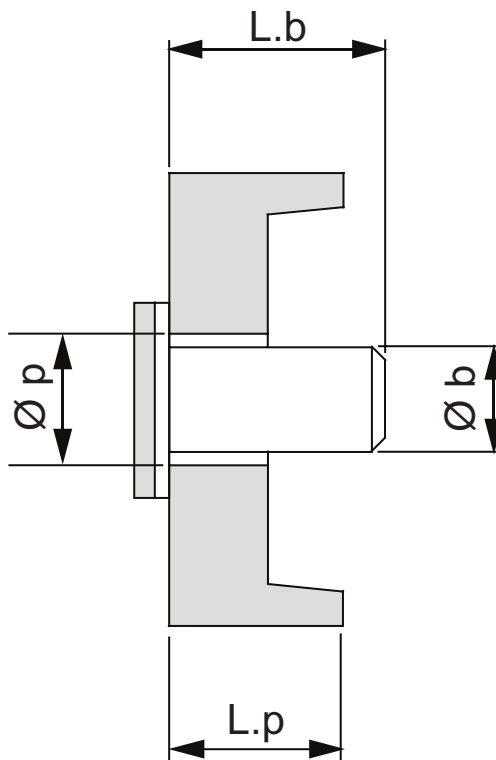
МОДЕЛЬ ГОРЕЛКИ			МОДЕЛЬ КОТЛА															Фланец горелки*	
	Артикул		63	82	105	150	180	221	298	380	495	620	720	830	1080	1300	1580		1880
ГАЗ	TBG 260 MC	17760010																●	по запросу
	TBG 260 ME	17770010																●	по запросу
	TBG 260 ME V	17770015																●	по запросу
	TBG 260 ME V O2	17770016																●	по запросу
	TBG 260 ME V CO	17770017																●	по запросу

МОДЕЛЬ ГОРЕЛКИ			МОДЕЛЬ КОТЛА															Фланец горелки*	
	Артикул		63	82	105	150	180	221	298	380	495	620	720	830	1080	1300	1580		1880
Дизельное топливо	BTL 6*	35510010																	по запросу
	BTL 6P*	35520010																	по запросу
	RiNOx 60L*	35510050																	по запросу
	RiNOx 60L2*	35520050	●																по запросу
	BTL 10 L250	35530020		●															по запросу
	BTL 10P L250	35540020		●															по запросу
	BTL 14	35610010				●													по запросу
	BTL 14P	35620010				●													по запросу
	RiNOx 190L2*	35640050				●													по запросу
	BTL 20	35630010					●												по запросу
	BTL 20P	35640010					●												по запросу
	BTL 26	35650010						●											по запросу
	BTL 26P	35660010						●											по запросу
	SPARK 35 DSG W	3075010							●										по запросу
	SPARK 35 LX	33960010							●										по запросу
	TBL 45P DACA	35710110									●								по запросу
	TBL 60P DACA	35750110										●							по запросу
	TBL 75 LX	35820010										●							по запросу
	BT 75 DSPG	3510010											●						по запросу
	TBL 85P DACA	35800110											●						по запросу
	BT 100 DSPG	3514010												●					по запросу
	TBL 105P DACA	35850110												●					по запросу
	BT 120 DSPG	3518010													●	●			по запросу
TBL 130P DACA	35900110												●	●				по запросу	
TBL 160P DACA	35950110														●			по запросу	
BT 180 DSPG	3522010															●	●	по запросу	
TBL 210P	36000010															●	●	по запросу	
КОМБИ (Газ-Диз. пливо)	MINICOMIST 7*	54700010	●																по запросу
	MINICOMIST 11L300	54730020		●															по запросу
	COMIST 20	54770010			●	●	●												по запросу
	COMIST 26P	54800010						●											по запросу
	TBML 50 MC	56450010							●	●									по запросу
	TBML 50 ME	56460010							●	●									по запросу
	TBML 60 P	56470010									●								по запросу
	TBML 80 MC	56490010										●							по запросу
	TBML 80 ME	56500010										●							по запросу
	TBML 90 P	56460010											●						по запросу
	TBML 120 MC	56530010												●	●				по запросу
	TBML 120 ME	56540010												●	●				по запросу
	TBML 200 MC	56610010														●	●		по запросу
	TBML 200 ME	56620010														●	●		по запросу
	TBML 260 MC	56640010																●	по запросу
TBML 260 ME	56650010																●	по запросу	

*- требуется удлинитель головки горелки

** - Котлы поставляются с глухим фланцем под установку горелки. Монтажник может сам изготовить в этом фланце отверстие под горелку или заказать уже готовый фланец, который поставляется как аксессуар.

ТИП КОТЛА	горелка		Дверь котла	
	Ø b (mm)	L.b (mm)	Ø p (mm)	L.p (mm)
Steel TL 63 ÷ 82	132	180	170	95
Steel TL 105 ÷ 150	132	180	180	95
Steel TL 180 ÷ 221	180	180	180	95
Steel TL 298 ÷ 380	180	200	180	95
Steel TL 495 ÷ 720	220	230	220	95
Steel TL 830	270	280	270	150
Steel TL 1080 ÷ 1300	270	320	270	180
Steel TL 1580 ÷ 1880	285	350	285	200



3.5.2 - МОНТАЖ ГОРЕЛКИ



Перед началом монтажа необходимо проверить наличие турбулизаторов внутри дымогарных труб: в каждой трубе должен быть установлен собственный турбулизатор, расположенный в соответствии с таблицей, приведенной на см. главу 2.2

Горелка должна быть смонтирована на двери таким образом, чтобы обеспечить максимальную герметичность продуктов сгорания.

В комплекте с котлом поставляется **шнур из керамического волокна, который должен располагаться между корпусом двери и пламенной трубой горелки, чтобы полностью закупоривать пространство между ними.**

Обратите внимание на то, чтобы между пламенной трубой горелки и отверстием в огнеупорном бетоне, расположенном за дверцей котла не было щелей.

В случае наличия на пламенной трубе оголовка, с диаметром, превышающим отверстие в двери котла, его следует снять перед тем, как устанавливать горелку на опорную плиту, и затем вернуть на место.

После того, как горелка будет смонтирована, убедитесь, что соединительные шланги подводки жидкого топлива и кабели электропитания имеют достаточную длину и позволяют двери открываться на 90°.

Для горелок, работающих на газе, не разрешается использование гибких шлангов, в связи с чем должна быть предусмотрена возможность демонтажа последнего участка труб подводки газа при помощи резьбового или фланцевого соединения.

3.6 - СМОТРОВОЕ ОКНО ДЛЯ КОНТРОЛЯ ФАКЕЛА ГОРЕЛКИ

Смотровое окно для контроля факела горелки снабжено штуцером с резьбовым соединением на 1/8" (поз. 1) на который монтируется патрубок для отбора давления размером 9 мм, который следует использовать с силиконовым шлангом для замеров противодавления в камере сгорания.

Вместо такого штуцера, который следует хранить, устанавливается соответствующий фитинг, служащий для соединения с помощью медной трубки (поз.2) смотрового окна для контроля факела горелки непосредственно к камере под давлением, расположенной за вентилятором горелки.

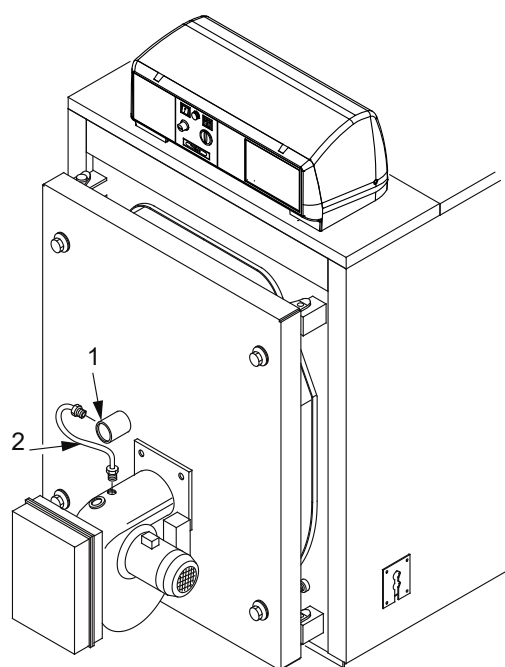
Воздух, подаваемый вентилятором через данный трубопровод, обеспечивает охлаждение смотрового окна для контроля факела, предотвращает образование на нем нагара и защищает стекло смотрового окна от растрескивания.

Отсутствие трубопровода охлаждения может привести к растрескиванию стекла смотрового окна.

ВНИМАНИЕ! Стекло смотрового окна для контроля факела горелки может находиться под высокой температурой, в связи с чем, примите соответствующие меры предосторожности.



Возможность ожога! Окошко для контроля пламени может быть очень горячим. Соблюдайте осторожность.



3.7 - ДВЕРЬ ТОПКИ: РЕГУЛИРОВКА, ОТКРЫТИЕ, ЗАКРЫТИЕ

ВАЖНО

- Необходимо открывать дверцу при холодном котле во избежание повреждений уплотнителя от термического шока.
- На изоляции дверцы после короткого периода эксплуатации могут появиться трещины, но это ни в коем случае не уменьшает ее изоляционные и эксплуатационные качества.
- В случае использования мазута с вязкостью 3÷5°E или более, необходимо произвести замену дверцы с уплотнителем (поставляется по запросу) на дверцу с огнеупорной прокладкой.

3.7.1 - КОТЛЫ

Во всех данных моделях навешивание и закрепление двери производится согласно схеме, изображенной на рис. В данном случае дверь навешивается при помощи четырех одинаковых петель. Две из них, установленные с левой стороны и смонтированные со штифтом используются как обычные петли для поворота двери (справа налево), в то время как две другие дверь фиксируются для закрытия двери. Далее при помощи четырех болтов. Противоположные действия выполняются, когда необходимо навесить дверь, чтобы она открывалась слева направо. Для выполнения этой операции достаточно поменять местами штифты в петлях и установить их с соответствующей стороны. Для дверей вышеуказанных моделей допускаются следующие виды регулировки:

A) Вертикальная регулировка:

“steel TL 63 ÷ 83 - 105 ÷ 380”

Данная регулировка может быть произведена только при помощи прокладок соответствующей толщины под петли, на которых поворачивается дверь.

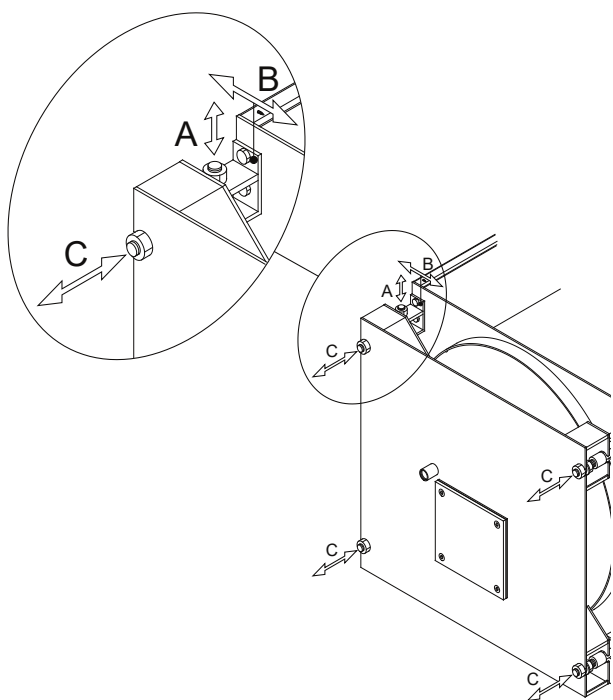
“steel TL 495 ÷ steel TL 1880”

Может быть осуществлена путем воздействия на гайку штифта верхней петли, на которой поворачивается дверь.

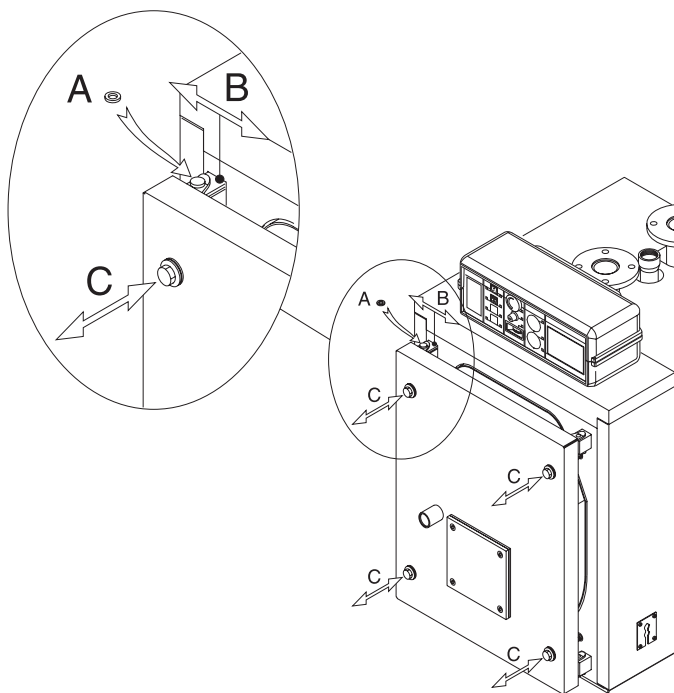
B) Поперечная регулировка: Данная регулировка может быть проведена путем ослабления и перемещения в сторону петель, расположенных на передней панели котла.

C) Осевая регулировка: путем закручивания или отпускания стопорных винтов.

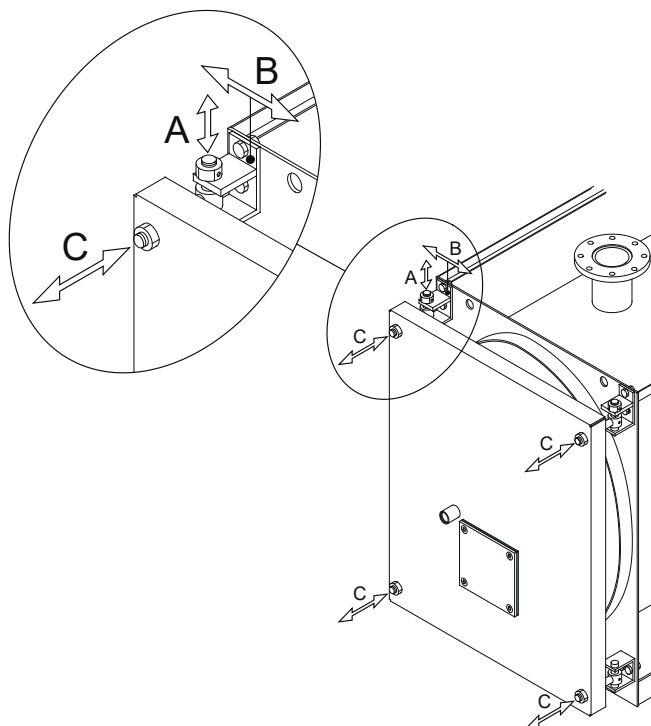
“steel TL 830 ÷ steel TL 1880”



steel TL 63 ÷ steel TL 83 steel TL 105 ÷ steel TL 380



“steel TL 495 ÷ steel TL 720”



Руководство по установке

3.7.2 - ВАЖНОЕ ПРИМЕЧАНИЕ

Перед открытием двери топки необходимо соблюсти следующие меры безопасности:

- Перекрыть подачу топлива (газа или жидкого топлива) к горелке;
- Охладить котел при помощи циркулирующей в системе воды и, соответственно, отключить электропитание;

- Повесить на котел табличку следующего содержания: **«НЕ ВКЛЮЧАТЬ. КОТЕЛ НА РЕМОНТЕ»**

3.8 - ПОДСОЕДИНЕНИЕ К ДЫМОХОДУ

Система дымоудаления должна полностью соответствовать местным нормативам.

Дымоотводящая труба и присоединение к дымоходу должны соответствовать действующим нормативам. Дымоходы должны быть жесткими, герметичными, жароустойчивыми, устойчивыми к конденсату и механическому воздействию.

Дымоход должен обеспечивать минимальное разрежение, предусмотренное действующими нормативами, за «нулевое значение» принимается давление в месте присоединения котла к дымоходу.

Если дымоход не соответствует требованиям или неправильно рассчитан, это может привести к увеличению уровня шума при работе котла, вызвать образование конденсата, что отрицательно скажется на параметрах горения.

Дымоходы без теплоизоляции являются потенциальным источником опасности.

Герметичность стыков обеспечивается специальными материалами, устойчивыми к температурам до 250°C (например замазки, мастики, силиконовые составы).

Соединение горизонтального и вертикального участков дымохода должно осуществляться через плавный переход (под углом 45°).

При установке в котельной более одного котла рекомендуется предусматривать изолированные друг от друга системы дымоудаления для каждого из котлоагрегатов.



Производитель не несет никакой ответственности за ущерб вызванный ошибками в монтаже и эксплуатации и несоблюдении рекомендаций изложенных в данном руководстве.дымоудаления для каждого из котлоагрегатов.

3.9 - ПОДКЛЮЧЕНИЕ КОТЛА К СИСТЕМЕ



Внимание!
Прежде чем подключить котел к системе отопления, необходимо тщательно промыть трубопроводы, чтобы удалить возможные остатки металлообработки или сварки, масла и жиры, которые могут нарушить нормальную работу котла. Не используйте для промывки системы растворители, поскольку они могут повредить систему и ее компоненты. Несоблюдение инструкций, приведенных в данном руководстве, может нанести вред людям, животным или имуществу за что производитель не несет никакой ответственности.



Внимание!
При подключении котла к трубопроводам обратите внимание, чтобы места соединений не находились под механической нагрузкой во избежание утечек!

Линии подачи и обратки отопления должны иметь присоединительный диаметр, как указано в пункте 2.3

При подборе диаметра труб для контура отопления необходимо учитывать потери в радиаторах, термостатических клапанах (если они имеются), отсечных кранов радиаторов, а также в самой системе.

Прокладка трубопроводов должна быть выполнена в соответствии с техническими требованиями во избежание образования воздушных пробок и, чтобы облегчить постоянное развоздушивание системы.



Удостоверьтесь, что трубы системы не используются для заземления электрических или телефонных линий. Они не предназначены для этих целей. В противном случае в короткое время возможен выход из строя трубопроводов, котла и радиаторов.

Срабатывание предохранительного клапана системы отопления.

Предусмотреть при установке предохранительного клапана системы отопления его подключение к сифону канализации посредством шланга. Необходимо, чтобы данное подключение было на виду.



Внимание!
При отсутствии таких мер предосторожности срабатывание предохранительного клапана может причинить людям, животным и имуществу ущерб, за который производитель не несет никакой ответственности.

Подключение расширительного бака



Котлы STEEL TL предназначены для работы в системах с принудительной циркуляцией воды с открытыми или закрытыми расширительными баками. Расширительный бак должен устанавливаться в обязательном порядке для компенсации увеличения объема воды при ее нагревании.

Труба для установки расширительного бака начинается от штуцера T3 (см. ТАБЛИЦУ РАЗМЕРОВ) и не должна иметь отсекающего клапана.

Подключение крана заполнения / слива

Кран для заполнения или слива котла может быть подключен к штуцеру T4, который находится с задней части котла.

3.9.1 РЕЦИРКУЛЯЦИОННЫЙ НАСОС

Чтобы избежать образования конденсата в тракте дымоудаления котла, во время переходного режима работы и во время выхода на нормальный рабочий режим, необходимо установить между подающей и обратной линией котла антиконденсатный насос, который работает пока температура в обратной трубопроводе котла не станет выше 55 С. Характеристики такого насоса определяются по формуле:

$$Q = P \times 22$$

где **Q** = расход, л/час

P = номинальная теплопроизводительность котла, кВт и напор 1÷2 м. вод. ст

Чтобы измерять реальную температуру воды в обратном трубопроводе, с тем, чтобы управлять антиконденсатным насосом необходимо установить гильзу для датчика температуры на расстоянии 3 – 5 диаметров обратного трубопровода перед точкой врезки воды, идущей от антиконденсатного насоса.

3.10 - ЗАПОЛНЕНИЕ СИСТЕМЫ



Внимание!
Запрещается смешивать воду в системе отопления с антифризами и антикоррозийными веществами в неправильных пропорциях! Это может нанести вред уплотнителям и создать шумы во время работы.

Компания-производитель не несет никакой ответственности за ущерб, причиненный людям, животным или имуществу вследствие несоблюдения приведенных выше указаний.

После осуществления всех подключений котла можно приступить к заполнению системы. Выполняйте данную процедуру с осторожностью, соблюдая следующую последовательность:

- откройте все спускные клапана радиаторов.
- плавно открывайте кран заполнения и убедитесь, что все автоматические развоздушники, установленные в системе, работают нормально.

- закройте развоздушники радиаторов, как только через них пойдет вода.
- проверьте, чтобы на давление на манометре было приблизительно 1 бар.
- закройте подпиточный кран и снова спустите воздух через развоздушники радиаторов.
- проверьте герметичность всех соединений.
- после первого запуска и нагрева системы остановите работу насосов и повторите процедуру по удалению воздуха.
- дайте системе остыть и при необходимости доведите давление воды до 1 бара.



ПРИМЕЧАНИЕ

Давление воды в системе отопления не должно быть менее 1 бара; в противном случае откройте подпиточный кран. Подпитка должна производиться, когда система находится в холодном состоянии.



ПРИМЕЧАНИЕ

Если котел находился без подключения к электричеству в течение долгого времени, циркуляционный насос может оказаться заблокированным. Прежде, чем включить общий выключатель котла, необходимо произвести разблокировку насоса, как указано ниже: вставить отвертку в отверстие, предназначенное для этих целей и расположенное под защитным винтом в центре насоса и повернуть вал насоса по часовой стрелке. После окончания процедуры разблокировки, закрутить винт и удостовериться, что нет утечек воды.



ВНИМАНИЕ!

После снятия защитного винта может появиться небольшое количество воды. Прежде чем подключить котел к электросети, высушите все мокрые поверхности.

3.11 - ПОДКЛЮЧЕНИЕ ГАЗА



Опасность!

Подключение газа может быть выполнено только уполномоченным техником, который должен соблюдать и применять все предписания действующего законодательства в настоящей сфере, а также предписания организации газоснабжения. Неправильная установка может причинить людям, животным и имуществу ущерб, за который производитель не несет никакой ответственности.



Пред установкой котла рекомендуется тщательно промыть все трубопроводы системы, чтобы удалить возможные загрязнения, которые могут нарушить работу котла.



Внимание!

Подключение газа осуществлять без механических нагрузок на газопровод во избежание образования утечек!



При обнаружении запаха газа:

- а) не включайте электроприборы, телефоны или другие приборы, которые могут привести к образованию искры;
- б) Немедленно откройте двери и окна и создайте сквозняк, чтобы проветрить помещение;
- в) Закройте газовый кран;
- г) Вызовите специалистов газовой службы.



Для предупреждения утечек газа рекомендуется устанавливать систему обнаружения утечек газа, соединив ее с электромагнитным клапаном, автоматически перекрывающим подачу газа.

Диаметр подающего газопровода должен соответствовать расходу газа на горелке.

Прежде чем подключить котел к внутренней газовой системе и счетчику, удостоверьтесь в ее герметичности.

Если какая-либо часть системы находится не на виду, произвести проверку на герметичность до установки основного оборудования.

До подключения котла необходимо проверить систему воздухом или инертным газом под давлением не менее 100 мбар.

Запуск котла подразумевает следующие операции и проверки:

- Открытие крана счетчика и удаление воздуха, содержащегося в трубопроводах системы и радиаторах.
- Контроль на наличие утечек газа. Через 30 минут после начала проверки значение на манометре не должно падать. При наличии утечек необходимо обнаружить их при помощи мыльного раствора или аналогичного раствора. Ни в коем случае не производить поиск утечек при помощи открытого пламени.

3.12 - УПАКОВКА

Котлы **STEEL TL** поставляются с дымосборной камерой с предварительно установленной дверью топки и, а обшивка котла и теплоизоляция находятся в отдельной картонной коробке.

Перед началом монтажа убедитесь, что размеры по длине и ширине устанавливаемого котла, указанные в колонках **M**, **Q** и **R** в таблицах, приведенных выше, совпадают с размерами заказанного котла. Кроме того, коробки с обшивкой котла и теплоизоляцией должны иметь маркировку в соответствии с нижеприведенной таблицей.

Обшивка котлов моделей от Steel TL 63 до Steel TL 380 в комплекте с теплоизоляцией **находится в одной картонной коробке.**

Обшивка котлов моделей steel TL 495 до steel 830 находится в **трех** коробках.

Обшивка котлов модели TL 1880 состоит из **пяти** коробок.

в топке котла находятся следующие аксессуары:

- 1 коробка с ответными фланцами (если присоединения котла фланцевые) с прокладками и болтами, цилиндрическая щетка для прочистки труб.
- удлинительная ручка для щетки.
- съемники турбулизаторов.
- прокладка из керамического волокна для изоляции двери от пламенной трубы горелки.

Пульт управления котла поставляется отдельно.



При получении проверить целостность и комплектность поставки.



Элементы упаковки (картонная коробка, пластиковые пакеты и т.п.) **не должны находиться в местах, доступных для детей, поскольку представляют собой потенциальную опасность.**

Компания-производитель не несет никакой ответственности за ущерб, причиненный людям, животным или имуществу вследствие несоблюдения приведенных выше указаний.

В пакете с документами на котел находятся:

- руководство эксплуатации, инструкция по монтажу, техническому обслуживанию и ремонту;
- технический паспорт котла;

Для моделей STEEL TL 63 и STEEL TL 85 (см. рис. 23-24) обшивка и теплоизоляция находятся в одной упаковке и поставляются одним местом со следующей маркировкой:

50085 (STEEL TL 63)
50086 (STEEL TL 85)

Для моделей от STEEL TL 105 до STEEL TL 380 (см. рис. 25-26) обшивка и теплоизоляция находятся в одной упаковке и поставляются одним местом со следующей маркировкой:

50053 (STEEL TL 105)
50054 (STEEL TL 150)
50055 (STEEL TL 180)
50056 (STEEL TL 221)
50057 (STEEL TL 298)
50058 (STEEL TL 380)

Для моделей от STEEL TL 495 до STEEL TL 830 (см. рис. 27-28) обшивка и теплоизоляция находятся в трех упаковках и поставляются тремя местами со следующей маркировкой:

50087 (обшивка STEEL TL 495)
50088 (обшивка STEEL TL 495)
50089 (теплоизоляция STEEL TL 495)
50090 (обшивка STEEL TL 620)
50091 (обшивка STEEL TL 620)
50092 (теплоизоляция STEEL TL 620)
50093 (обшивка STEEL TL 720)
50094 (обшивка STEEL TL 720)
50095 (теплоизоляция STEEL TL 720)
50096 (обшивка STEEL TL 840)
50097 (обшивка STEEL TL 840)
50098 (теплоизоляция STEEL TL 840)

Для моделей от STEEL TL 1080 до STEEL TL 1580 (см. рис. 29-30) обшивка и теплоизоляция находятся в четырех упаковках и поставляются четырьмя местами со следующей маркировкой:

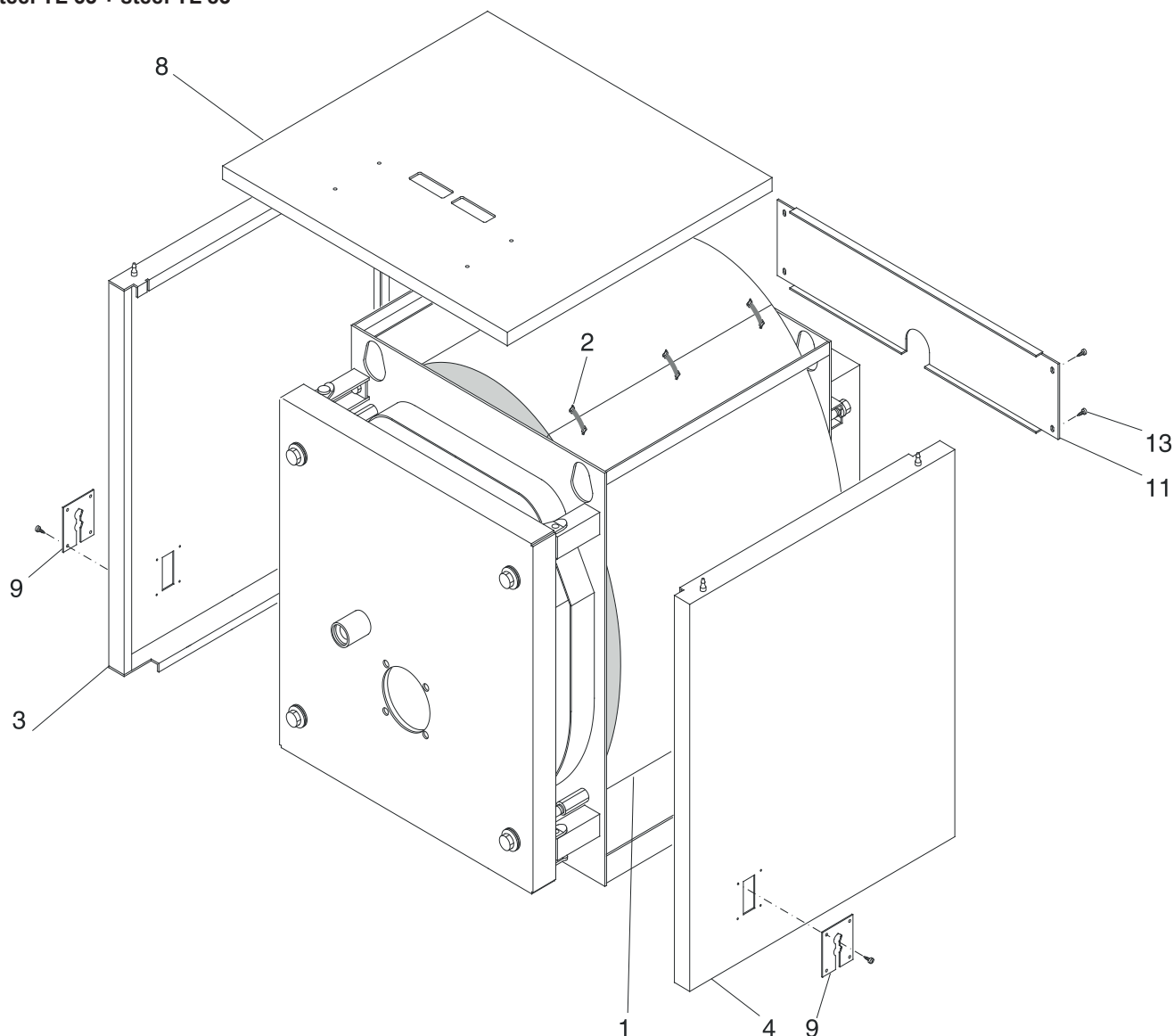
50074 (обшивка передняя STEEL TL 1080)
50075 (обшивка задняя STEEL TL 1080)
50076 (обшивка верхняя STEEL TL 1080)
50099 (панель задняя STEEL TL 1080)
50074 (обшивка передняя STEEL TL 1300)
50077 (обшивка задняя STEEL TL 1300)
50078 (обшивка верхняя STEEL TL 1300)
50099 (панель задняя STEEL TL 1300)
50079 (обшивка передняя STEEL TL 1580)
50080 (обшивка задняя STEEL TL 1580)
50081 (обшивка верхняя STEEL TL 1580)
50100 (комплект панелей задних STEEL TL 1580)

Для модели STEEL TL 1880 (см. рис. 31-32) обшивка и теплоизоляция находятся в пяти упаковках и поставляются пятью местами со следующей маркировкой:

50079 (обшивка передняя STEEL TL 1880)
50082 (обшивка задняя STEEL TL 1880)
50083 (обшивка верхняя STEEL TL 1880)
50084 (панель центральная STEEL TL 1880)
50100 (комплект панелей задних STEEL TL 1880)

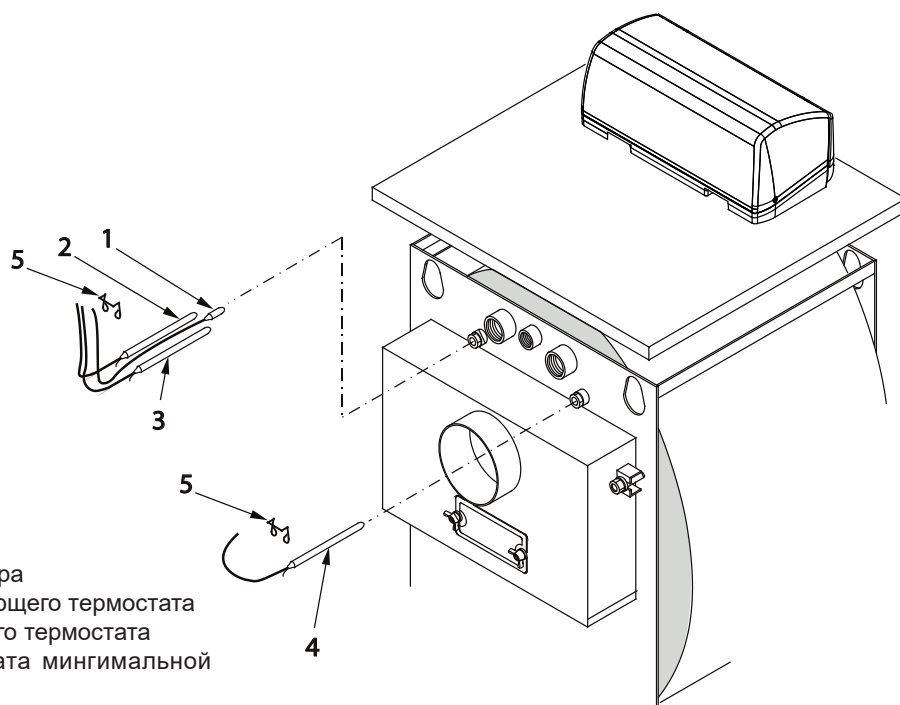
3.13 - МОНТАЖ ОБШИВКИ

steel TL 63 ÷ steel TL 83

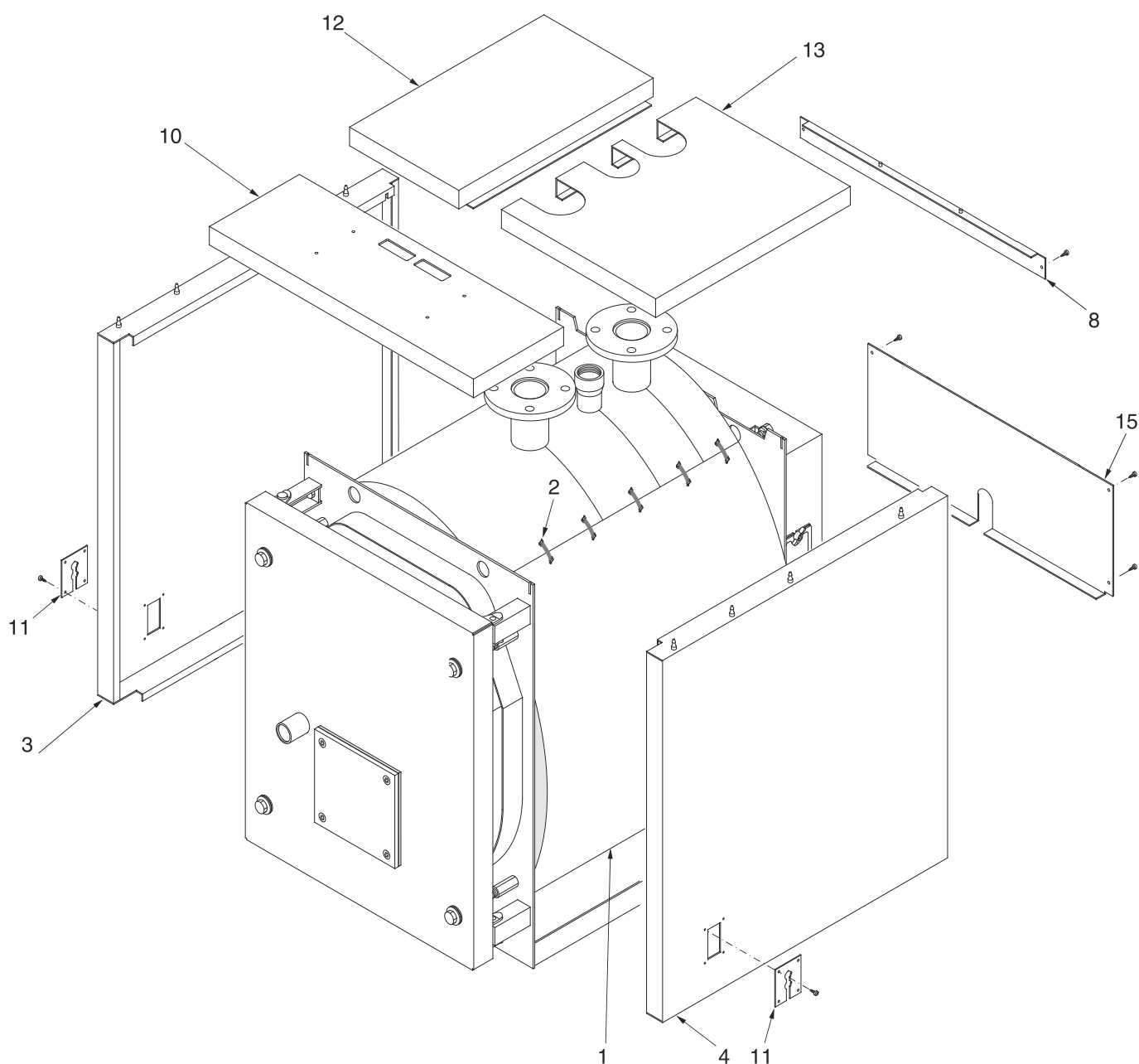


Последовательность монтажа

- А) Установите изоляцию (поз. 1) корпуса котла и закрепите 2 соединительные кромки пружинными зажимами (поз. 2), входящими в комплект принадлежностей, и закрепите их на внешней части ткани.
- В) Установите боковые панели (поз. 3 и 4) с L-образным профилем в нижней части на основание корпуса котла и зацепите их верхней частью за пазы на корпусе котла.
Чтобы определить, какая из двух сторон является правой или левой, посмотрите на отверстия для ввода кабеля (поз. 9): они должны быть направлены к передней части котла.
- С) Поднимите крышку панели управления вперед, отвинтив два боковых винта с помощью отвертки и направьте входящие электрические кабели и капилляры датчиков в отверстия на основании. Закрепите панель управления на верхней панели (поз. 8).
Установите верхнюю панель поз. 8 с панелью управления на боковые панели обшивки.
- Д) Вставьте датчики панели управления в гильзы (как показано на рис. 24) и сделайте электрические подключения панели управления, горелки и других компонентов системы. Закройте крышку панели управления.
Пропустите кабель горелки через пластину (поз. 9) на той стороне, где это удобнее, и зафиксируйте кабель с помощью прилагаемого кабельного сальника.
Закрепите пластины (поз. 9).
- Е) Закрепите заднюю панель (поз. 11) с помощью саморезов.
- Ф) Закрепите наклейки с данными котла на боковой панели облицовки после обезжиривания поверхности подходящим растворителем. Наклейки находятся в пакете с документами в топке котла.



- 1 Датчик термометра
- 2 Датчик регулирующего термостата
- 3 Датчик аварийного термостата
- 4 Датчик термостата минимальной температуры
- 5 Фиксатор

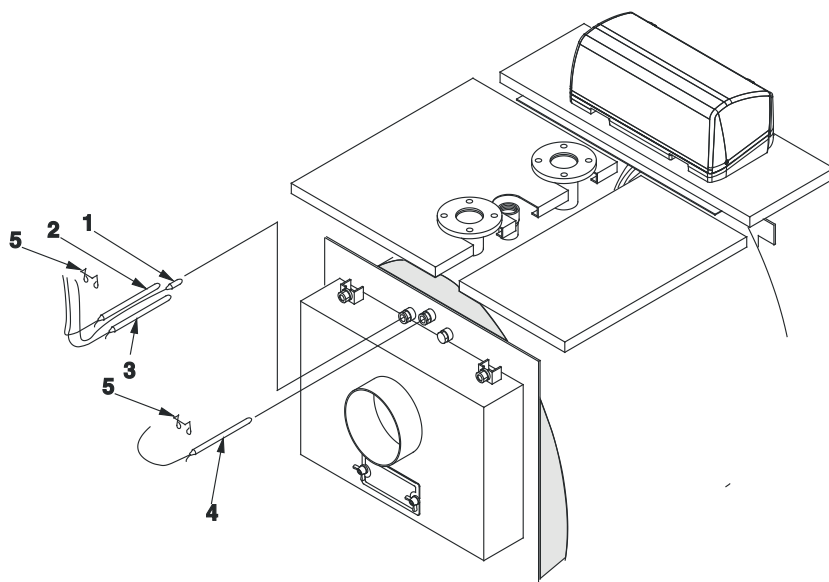


Последовательность монтажа (рис. 25 и 26)

- А) Установите теплоизоляцию (поз. 1) корпуса котла и закрепите 2 соединительные кромки пружинными зажимами (поз. 2), входящими в комплект принадлежностей, и прикрепите их к внешней поверхности теплоизоляции.
- В) Установите боковые панели (поз. 3 и 4) нижним L-образным профилем на основание корпуса котла и зацепите верхнюю часть панелей в пазах на корпусе котла.
Чтобы определить, какая из двух сторон является правой или левой, посмотрите на отверстия для

ввода кабеля (поз 11): они должны быть направлены к передней части котла.

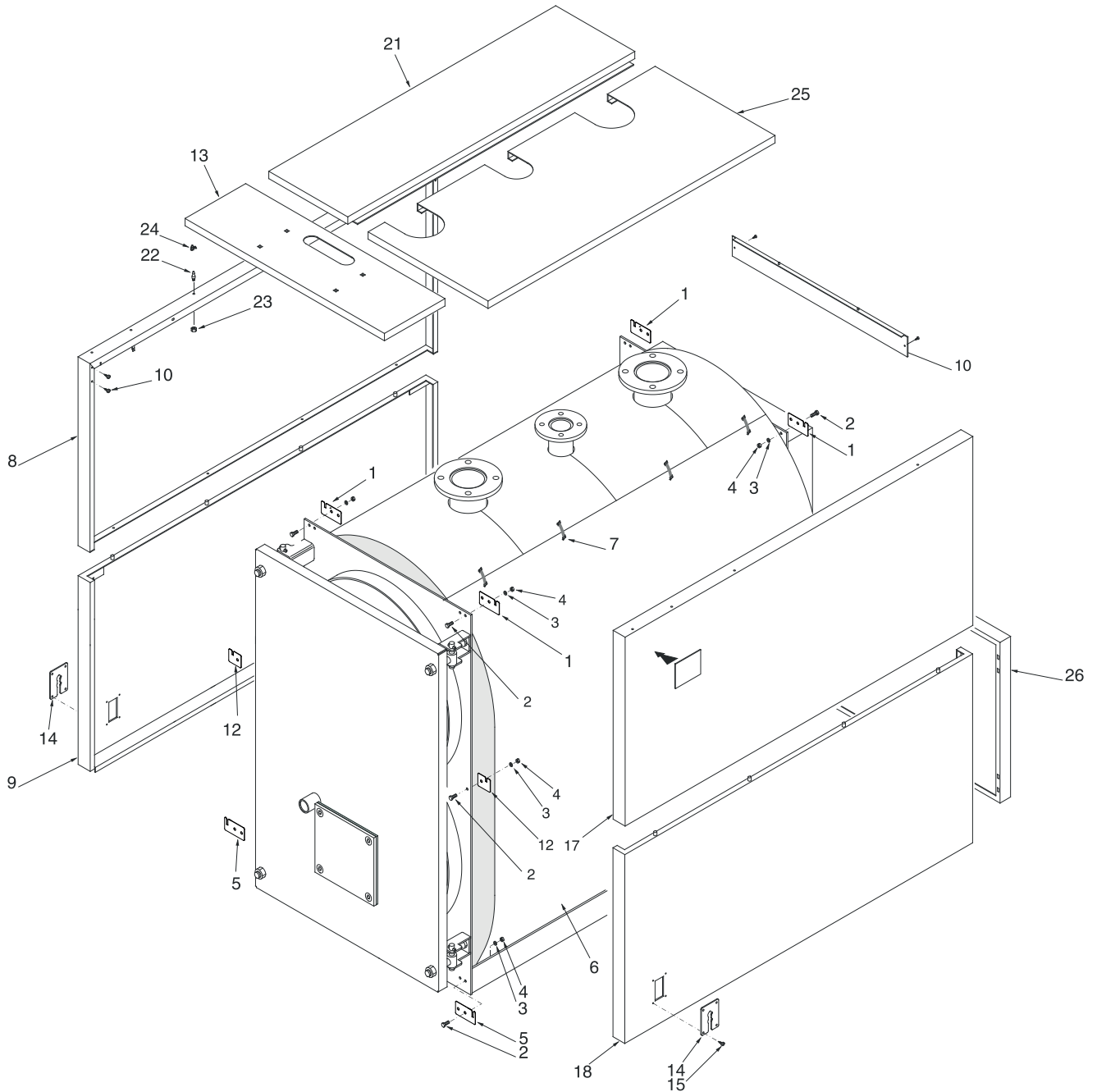
- С) Закрепите промежуточную заднюю панель (поз. 15) и верхнюю заднюю панель (поз. 8) соответствующими саморезами.
- Д) Поднимите крышку панели управления вперед, отвинтив два боковых винта с помощью отвертки и направьте входящие электрические кабели и капилляры датчиков в отверстия на основании.



- 1 Датчик термометра
- 2 Датчик регулирующего термостата
- 3 Датчик аварийного термостата
- 4 Датчик термостата минимальной температуры
- 5 Фиксатор

- Е) Вставьте датчики в гильзу, как показано на рис. 26 и сделайте электрическое подключение панели управления к линии электропитания, горелки и др. компонентов. Закройте крышку панели управления. Пропустите кабель горелки через боковую панель (поз. 11) на той стороне, где это удобно. Зафиксируйте кабель с помощью прилагаемого кабельного сальника. Закрепите пластины (поз. 11) на обшивке. Зафиксируйте электрические кабели на выходе из задней части котла с помощью кабельных зажимов.
- Ф) Установите верхние продольные панели (12 и 13),

- закрепив их по бокам.
- Г) Приклейте наклейки с данными (позиция 14) на боковой панели обшивки после обезжиривания поверхности подходящим растворителем. Наклейки находятся в пакете с документами на котел в топке котла.



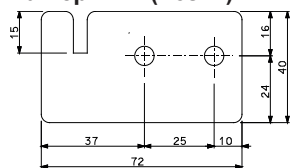
Последовательность монтажа (рис. 27-28)

- A) Прикрепите 4 верхних кронштейна (поз.1) для крепления боковых панелей к корпусу котла, используя соответствующие винты и гайки (поз. 2, 3 и 4).
- B) Закрепите 4 промежуточных кронштейна (поз. 12) и 4 нижних кронштейна (поз. 5), поддерживающих боковые панели, к корпусу котла, используя соответствующие винты и гайки (пункты 2, 3 и 4).
- C) Установите теплоизоляцию (поз. 6) корпуса котла и закрепите ее 2 соединительными зажимами (поз. 7), входящими в комплект принадлежностей, и закрепите их на внешней поверхности теплоизоляции.
- D) Расположите нижние боковые панели (поз.9 и 18), зафиксировав их на опорных кронштейнах поз. 5 и 12.

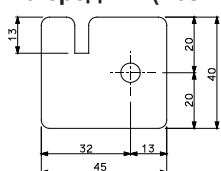
Чтобы определить, какая из двух сторон обшивок находится справа или слева, посмотрите на отверстия для кабеля: оно должно быть направлено к передней части котла.

- E) Установите верхние боковые панели (поз. 8 и 17), закрепив их на опорных кронштейнах поз. 1 установкой штифтов на нижней стороне.
- F) Закрепите 8 винтов (поз. 10) на верхних боковых панелях спереди и сзади.
- H) Установите нижнюю заднюю панель (поз. 26) на задней стороне корпуса котла.
- I) Установите панель поз. 19 между верхними боковыми панелями (поз 8 и 17).
- L) Поднимите крышку панели управления вперед после отвинчивания двух боковых винтов с помощью

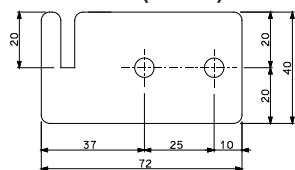
Пластина верхняя (поз. 1)



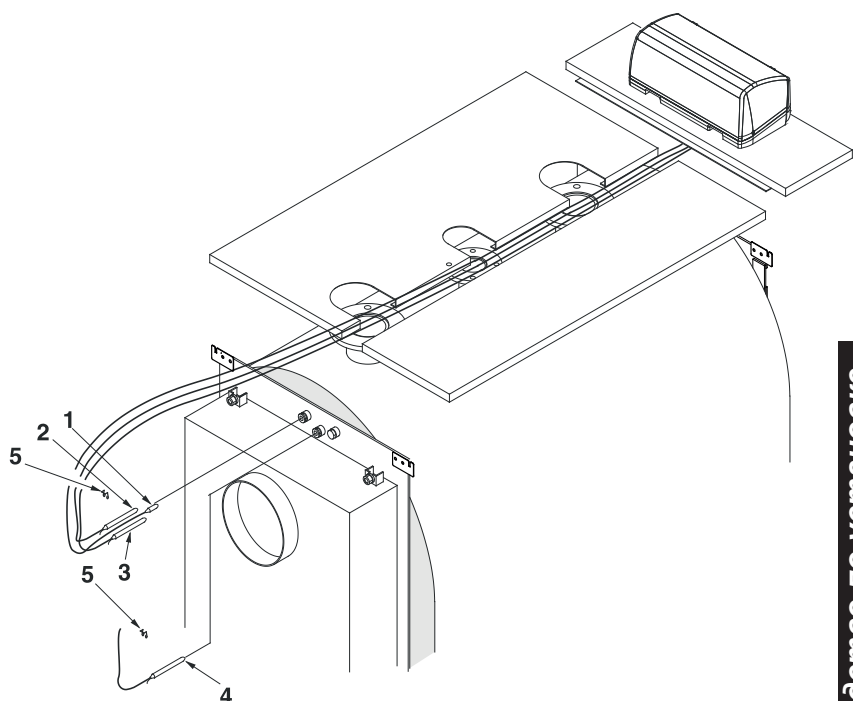
Пластина средняя (поз. 12)



Пластина нижняя (поз. 5)



- 1 Датчик термометра
- 2 Датчик регулирующего термостата
- 3 Датчик аварийного термостата
- 4 Датчик термостата минимальной температуры
- 5 Фиксатор



Руководство по установке

отвертки и направьте входящие электрические кабели и капилляры датчиков в отверстия на основании.

Закрепите панель управления на верхней панели (поз. 13).

Установите верхнюю панель поз. 13, в комплекте с панелью управления на боковые обшивки котла.

Кабели питания, насосы и смесительный клапан должны быть направлены к задней части котла.

М) Вставьте датчики в гильзы, как показано на рис. 28 и сделайте электрическое подключение панели управления к линии электропитания, горелки и др. компонентов. Закройте крышку электрической панели.

Пропустите кабель горелки через боковую панель

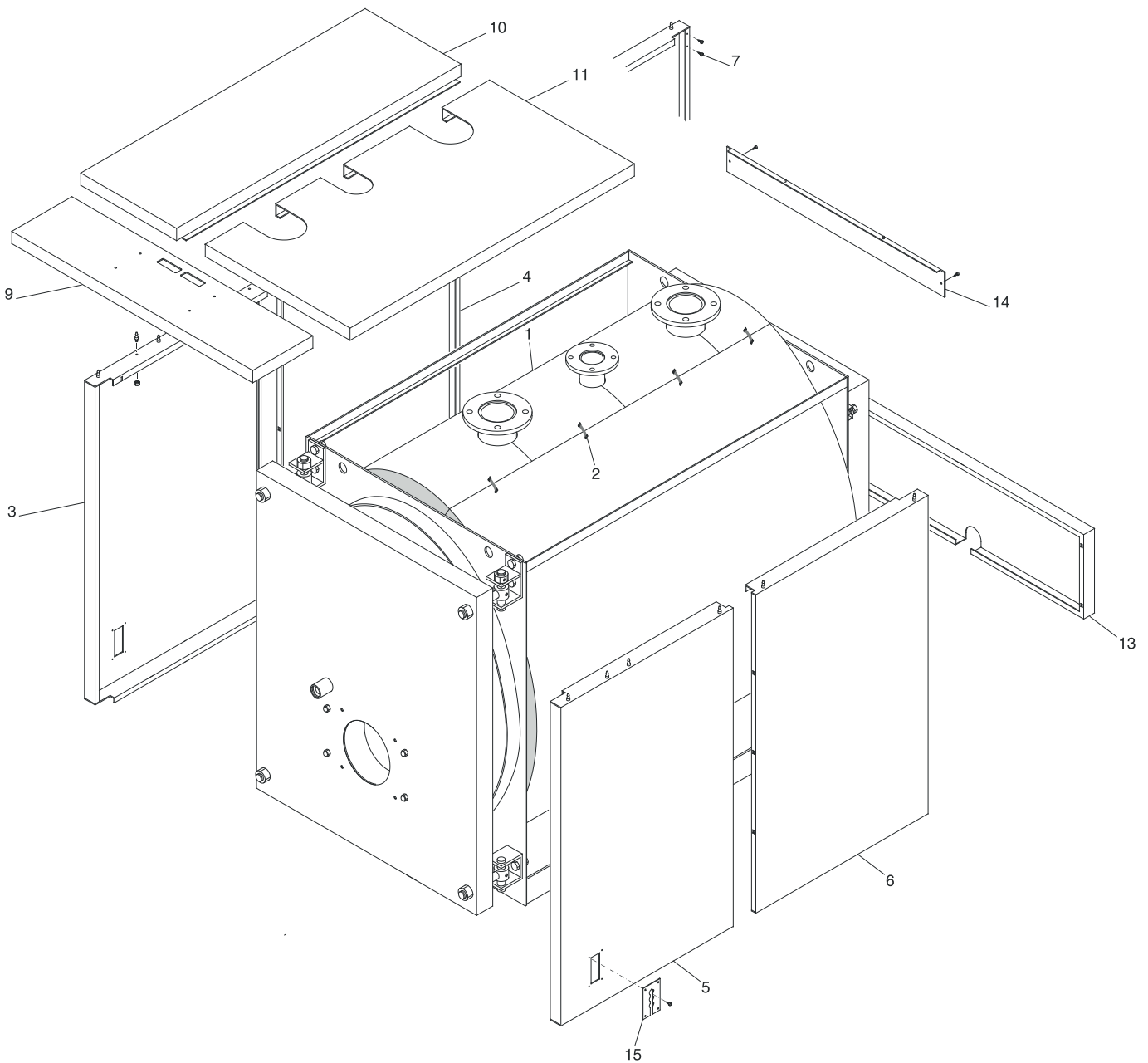
(поз. 14) со стороны, где это удобнее и зафиксируйте кабель с помощью прилагаемого кабельного сальника.

Закрепите пластины (поз. 14) на обшивке.

О) Установите верхние продольные панели (поз. 21 и 25), закрепив их по бокам.

Р) Приклейте наклейки с данными на боковой панели обшивки после обезжиривания поверхности подходящим растворителем.

Наклейки находятся в пакете с документами на котел в топке котла.



Последовательность монтажа (рис. 29-30)

- A) Установите теплоизоляцию (поз. 1) корпуса котла и закрепите ее 2 соединительными зажимами (поз. 2), входящими в комплект принадлежностей, и закрепите их на внешней поверхности теплоизоляции.
- B) Расположите боковые панели (поз. 3, 4, 5 и 6), присоединив их к корпусу котла.
Чтобы определить, какая из передних двух сторон находится справа или слева, посмотрите на отверстие для кабеля: оно должно быть расположено в передней части котла.
- C) Закрепите 4 винта (поз. 7) по бокам (поз. 4 и 6) на внутренней верхней задней стороне.
- D) Поднимите крышку панели управления вперед,

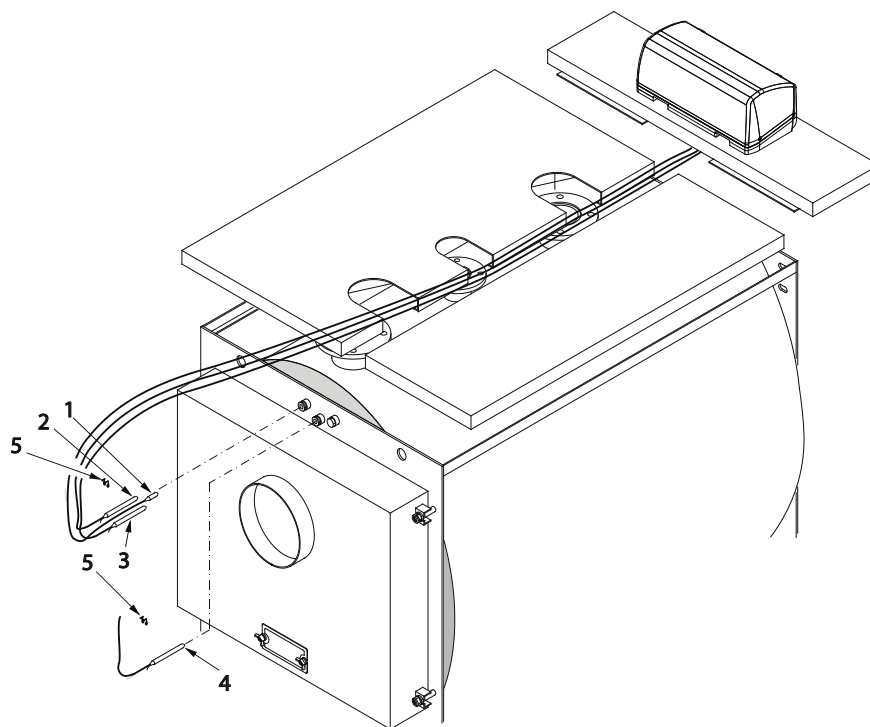
отвинтив два боковых винта с помощью отвертки и направьте входящие электрические кабели и капилляры датчиков в отверстия на основании. Закрепите панель управления на верхней панели (поз. 9).

Установите верхнюю панель поз. 9, в комплекте с панелью управления на боковые обшивки.

- E) Вставьте датчики в гильзы, как показано на рис. 30 и сделайте электрическое подключение панели управления к линии электропитания, горелки и др. компонентов.

Закройте крышку электрической панели.

Пропустите кабель горелки через боковую панель (поз. 16) со стороны, где это удобнее и зафиксируйте

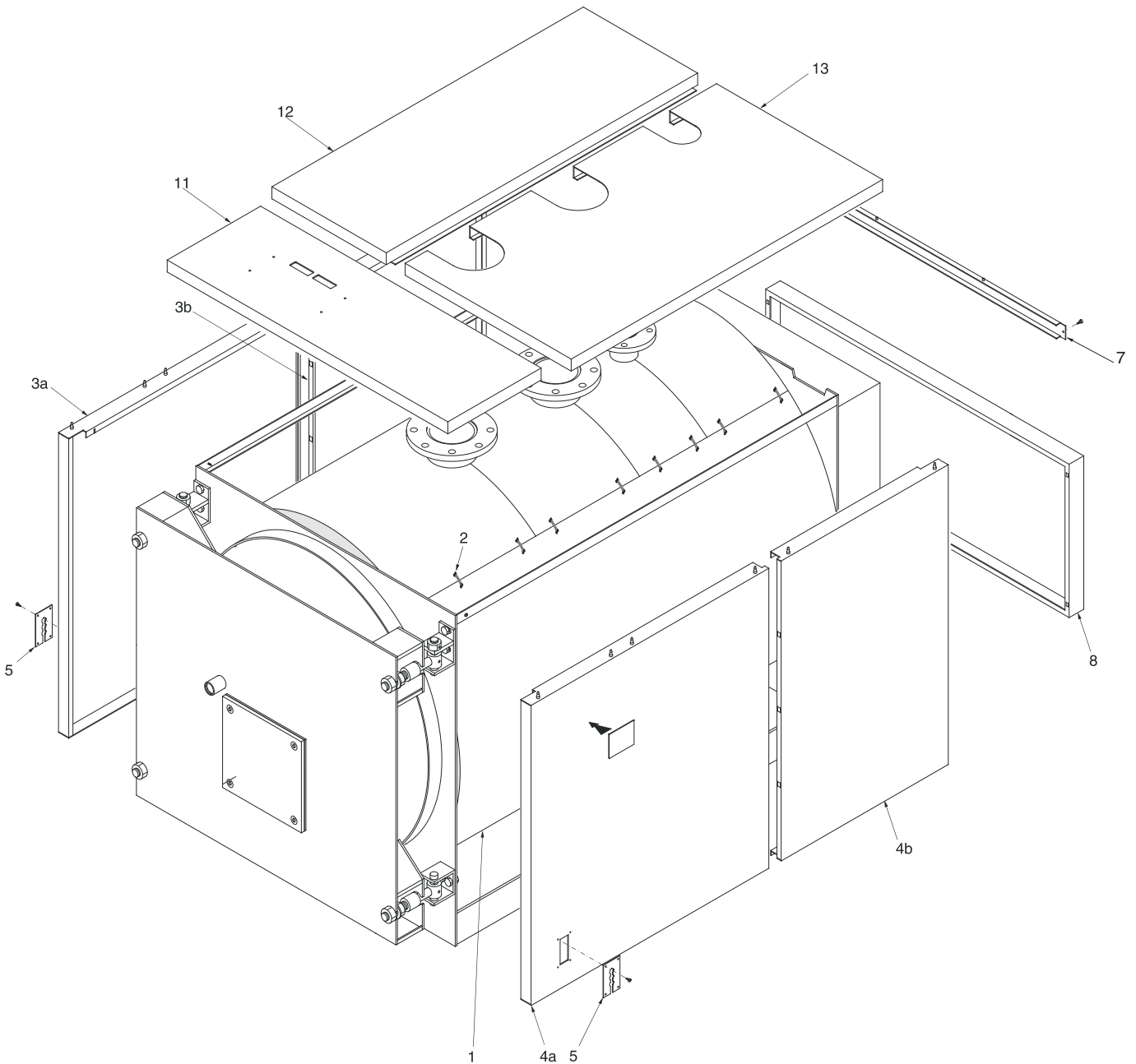


- 1 Датчик термометра
- 2 Датчик регулирующего термостата
- 3 Датчик аварийного термостата
- 4 Датчик термостата минимальной температуры
- 5 Фиксатор

кабель с помощью прилагаемого кабельного сальника.

Закрепите пластины (поз. 16) на обшивке.

- F) Закрепите верхние панели поз. 9, 10 и 11 на боковых обшивках.
- G) Установите заднюю панель (поз. 13).
- H) Установите соединительную панель (поз. 14) с двух сторон.
- I) Приклейте наклейки с данными на боковой панели обшивки после обезжиривания поверхности подходящим растворителем. Наклейки находятся в пакете с документами на котел в топке котла.



Последовательность монтажа (рис. 31-32)

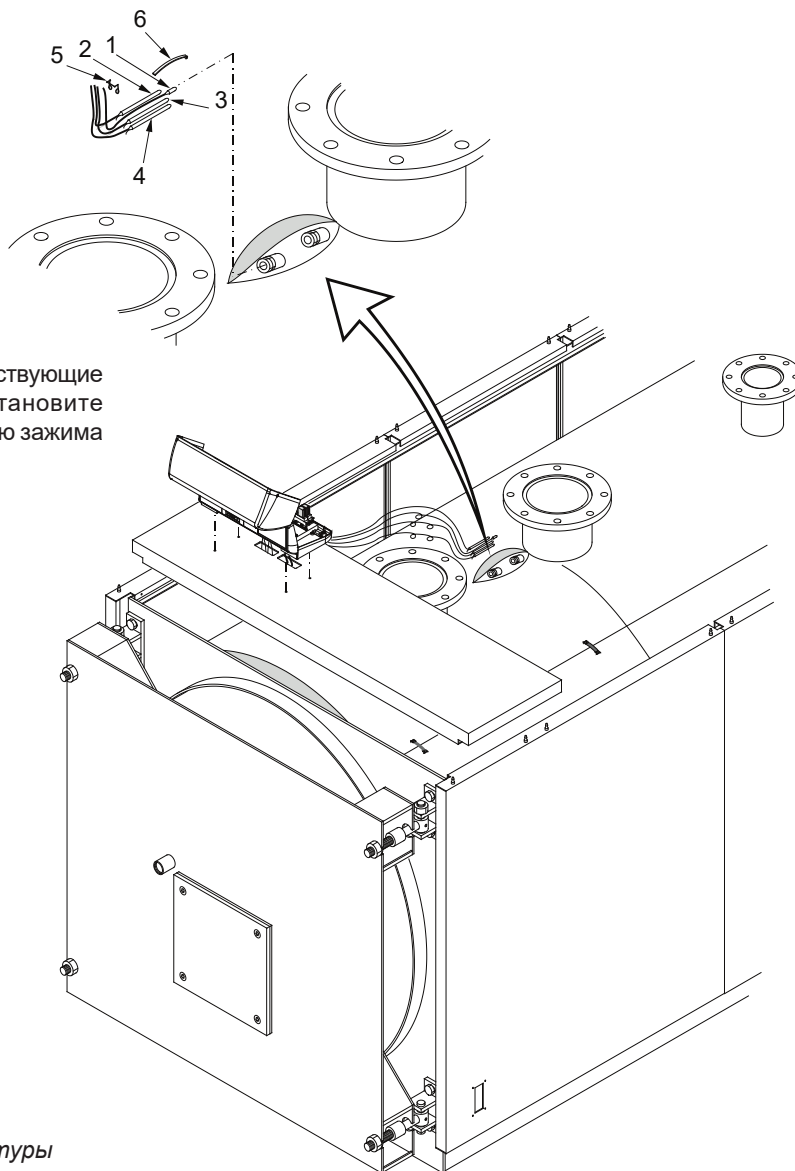
- A) Установите теплоизоляцию (поз. 1) корпуса котла и закрепите ее 2 соединительными зажимами (поз. 2), входящими в комплект принадлежностей, и закрепите их на внешней поверхности теплоизоляции.
- B) Расположите боковые панели (поз. 3a, 3b и 4a, 4b) с L-образным профилем на основание корпуса котла и зацепите верхнюю часть в пазы на корпусе котла. Чтобы определить, какая из двух сторон является правой или левой, посмотрите на отверстия для кабелей на передних панелях (поз. 5): они должны быть направлены к передней части котла.
- C) Установите нижнюю заднюю панель (поз. 8).
- D) Установите верхнюю заднюю панель (поз. 9).
- E) Поднимите крышку панели управления вперед, отвинтив два боковых винта с помощью отвертки и направьте входящие электрические кабели и

- капилляры датчиков в отверстия на основании. Закрепите панель управления на верхней панели (поз. 11).
- Установите верхнюю панель поз. 11, в комплекте с панелью управления на боковые обшивки.
- F) Вставьте датчики в гильзы, как показано на рис. 32 и сделайте электрическое подключение панели управления к линии электропитания, горелки и др. компонентов. Закройте крышку электрической панели.
- Пропустите кабель горелки через боковую панель (поз. 5) со стороны, где это удобнее и зафиксируйте кабель с помощью прилагаемого кабельного сальника.
- Закрепите пластины (поз. 5) на обшивке.
- H) Установите верхние продольные панели (12 и 13), зацепив их за боковые стороны.

- l) Приклейте наклейки с данными (поз. 14) на боковой панели обшивки после обезжиривания поверхности подходящим растворителем.
Наклейки находятся в пакете с документами на котел в топке котла.

Последовательность установки датчиков

В следующей последовательности вставьте датчики панели управления в гильзы на верхней стороне котла (см. рис. 32):
термометра (поз.1)
регулирующего термостата (поз. 2)
аварийного термостата (поз. 3)
термостата минимальной температуры (поз. 4).
Рекомендуется вставить датчики до упора в соответствующие гильзы для улучшения их контакта. Затем установите фиксатор (поз. 6) и закрепите капилляры с помощью зажима (поз. 5).



- 1 Датчик термометра
- 2 Датчик регулирующего термостата
- 3 Датчик аварийного термостата
- 4 Датчик термостата минимальной температуры
- 5 Фиксатор

3.14 - ЭЛЕКТРИЧЕСКИЕ ПОДКЛЮЧЕНИЯ



Опасно!

Электрические подключения должны выполняться только уполномоченным специалистом.

Перед выполнением подключений или проведением любых других работ на электрических компонентах необходимо всегда отключать электропитание и убедиться в невозможности его случайного включения.



ВНИМАНИЕ!

Провода под напряжением 230 В должны проходить отдельно от проводов под напряжением 24 В.



Электрическое подключение к сети питания.

Данное подключение должно быть выполнено по всем правилам, как это предусмотрено по действующим нормам.



Напоминаем, что необходимо установить на линию электрического питания котла двухполюсный выключатель с расстоянием между контактами свыше 3 мм. Такой выключатель должен быть легко доступным, чтобы сделать техобслуживание быстрым и безопасным.

3.15 - ТРЕБОВАНИЯ К КАЧЕСТВУ ВОДЫ ДЛЯ СИСТЕМЫ ОТОПЛЕНИЯ

В котельной должна быть предусмотрена система химподготовки воды для подпитки котла и системы отопления. Способ химводоподготовки выбирается специализированной организацией, проектирующей котельную, с учётом качества исходной воды и требований, предъявляемых к сетевой и подпиточной воде.

Водно-химический режим должен обеспечивать работу котла без отложения накипи и шлама на поверхностях теплообмена и снижать вероятность коррозионных процессов. Показатели качества сетевой и подпиточной воды не должны быть хуже значений указанных в таблице:

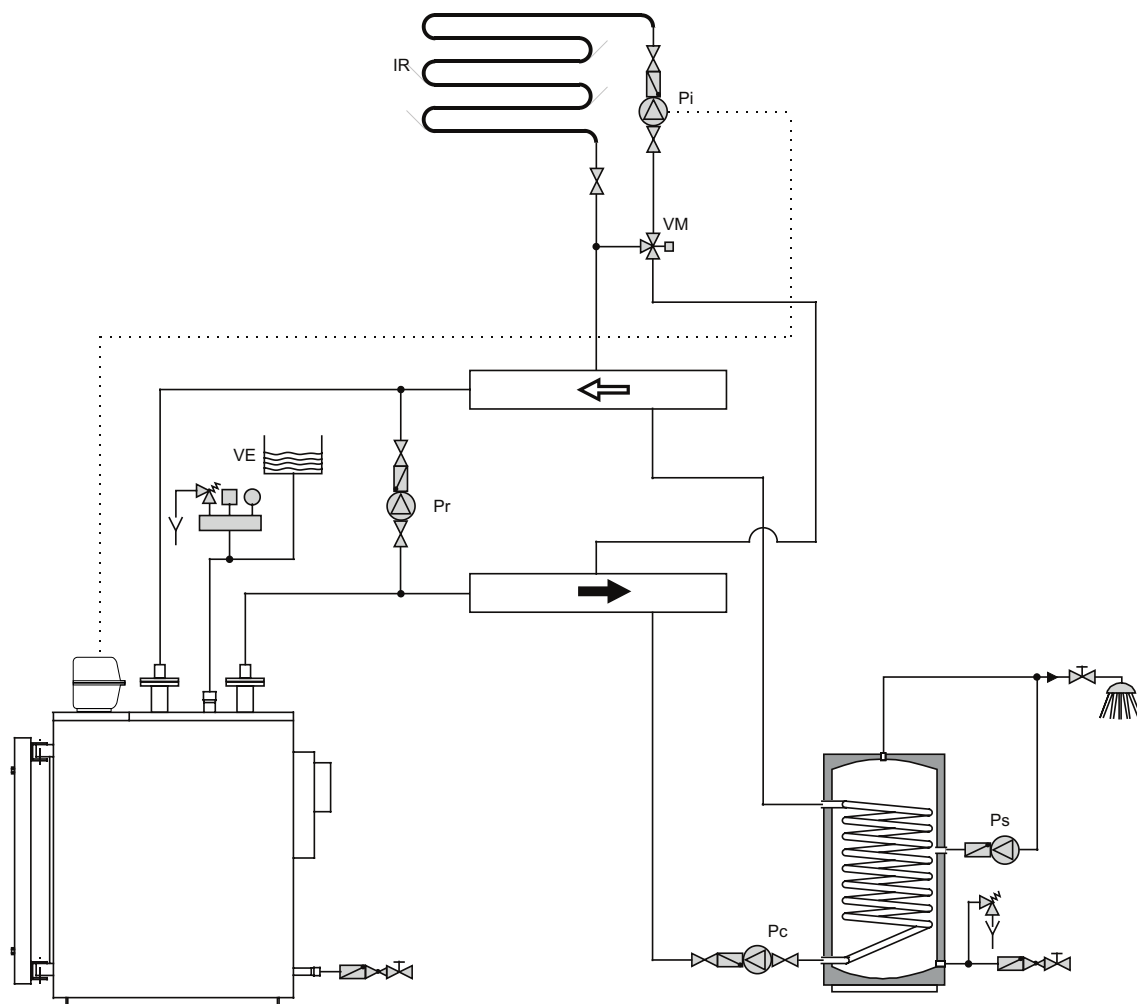
Характеристики	Ед. измерения	Значения
Значение pH		7-8
Общая жесткость	мг-экв/л	<0.7
Железо (Fe)	мг/кг	<0.5
Медь (Cu)	мг/кг	<0.5

Выбор и монтаж частей системы находятся в компетенции монтажника, который должен руководствоваться действующими нормативами и правилами монтажа.

3.16 - ГИДРАВЛИЧЕСКИЕ ПОДКЛЮЧЕНИЯ СИСТЕМЫ

На рис. приведена типовая схема подключения котла к системе отопления с приготовлением горячей воды.

Напоминаем, что котлы STEEL TL имеют принудительную циркуляцию.



Легенда:	
Pr	рециркуляционный насос
Pi	насос системы отопления
VE	расширительный бак
IR	система отопления
Ps	рециркуляционный насос контура ГВС
Pc	насос загрузки бойлера ГВС
TA	комнатный термостат

3.17 - Первое включение



Первое включение должно выполняться только персоналом с профессиональной квалификацией. Производитель не несет никакой ответственности за ущерб, причиненный людям, животным или имуществу вследствие несоблюдения приведенных выше указаний.

Перед запуском котла в работу следует проверить следующее.

Установка отвечает действующим нормам и предписаниям как относительно газовых критериев, так и критериев электроустановки?	<input type="checkbox"/>
Подача воздуха горения и вывод отработанных газов происходит правильно в соответствии с предусмотренным по действующим специальным нормам и предписаниям?	<input type="checkbox"/>
Параметры системы подачи топлива рассчитаны для требуемой пропускной способности котла? Имеются все предохранительные и контрольные устройства, предписанные по действующим нормам?	<input type="checkbox"/>
Напряжение питания котла равно 230 В — 50 Гц?	<input type="checkbox"/>
В систему залита вода (давление на манометре около 1 бар при выключенном циркуляционном насосе)?	<input type="checkbox"/>
Обеспечены условия подачи воздуха в котельную в достаточном для работы количестве.	<input type="checkbox"/>
Открыты отсечные заслонки на установке?	<input type="checkbox"/>
К котлу подведен тип газа, на который рассчитана горелка	<input type="checkbox"/>
Вентиль подачи газа открыт?	<input type="checkbox"/>
Была выполнена проверка утечек газа?	<input type="checkbox"/>
Главный внешний выключатель установлен на ВКЛ.?	<input type="checkbox"/>
Предохранительный клапан системы эффективен и подключен к канализации? Сливной сифон конденсата подсоединен к системе канализации?	<input type="checkbox"/>
Была выполнена проверка утечек воды?	<input type="checkbox"/>
Обеспечены минимальные расстояния для проведения техобслуживания?	<input type="checkbox"/>
Была выполнена тщательная очистка трубопроводов газовой системы, отопления, сантехнической воды с помощью средств, пригодных для каждого контура?	<input type="checkbox"/>
Установлена система наблюдения и защиты от утечек газа? (дополнительно)	<input type="checkbox"/>
Трубопроводы установки не используются для заземления электросистемы?	<input type="checkbox"/>
Параметры установки рассчитаны правильно, учитывая потерю нагрузки на радиаторах, термостатических клапанах, стопорных клапанах радиаторов,	<input type="checkbox"/>
оператор прошел инструктаж и была передана документация?	<input type="checkbox"/>
Отметить выполненные операции.	

Включение и выключение котла

Процесс включения и выключения котла описан в “Инструкции по эксплуатации” поставляемой вместе с котлом.

3.18 - РЕГУЛИРОВКА ГОРЕЛКИ



Все операции по настройке горелки должен выполнять квалифицированный специалист авторизованный производителем горелки.

Все операции по настройке горелки описаны в инструкции на нее.

Газовые горелки поставляются в комплекте с газовым клапаном, с помощью которого нужно установить мощность горелки соответствующую характеристикам котла.

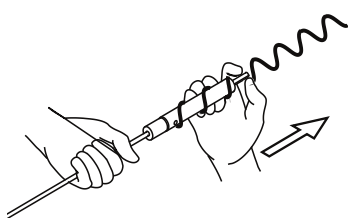
3.19 - ИЗВЛЕЧЕНИЕ ТУРБУЛЯТОРОВ

Котлы обеспечивают работу с расчетной номинальной тепловой мощностью. Допускается работа на пониженной мощности при условии сохранения температуры дымовых газов. Котлы снабжены турбуляторами располагающимися в дымогарных трубах. Изменением положения турбуляторов можно регулировать температуру дымовых газов в зависимости от установленной мощности котла. Рекомендуется после регулировки турбуляторов дать поработать котлу около 30 минут при температуре в котле 50 С. После этого необходимо измерить температуру дымовых газов и сравнить ее с указанной в технических

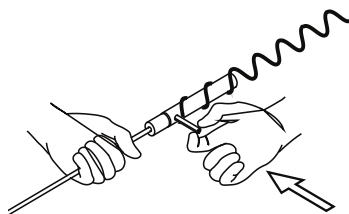
характеристиках. С каждым котлом поставляется специальное приспособление для извлечения (извлекатель) турбуляторов из дымогарных труб. При повторной установке турбуляторов соблюдайте параметры позиционирования указанные на стр. 8

ИЗВЛЕЧЕНИЕ ТУРБУЛЯТОРОВ

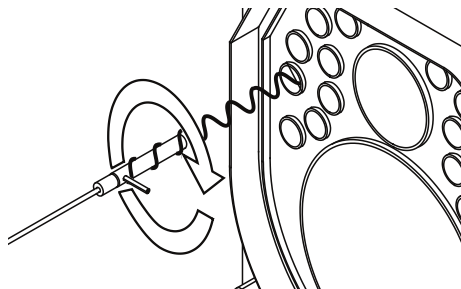
пункт 1:
Установите тягу на извлекатель.
Выньте шпильку из него.



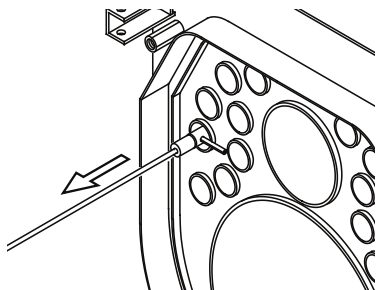
Пункт 2.
Установите шпильку в отверстие
на извлекателе.



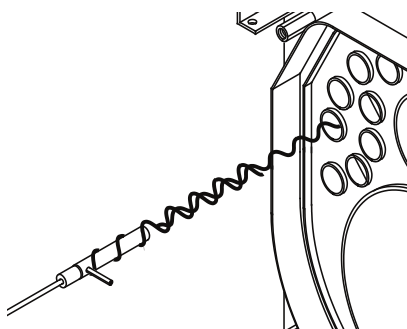
Пункт 3
Вверните извлекатель в
турбулятор.



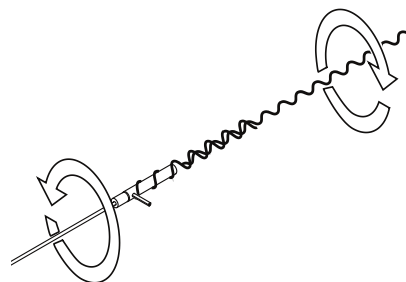
Пункт 4:
Вращайте до упора



Пункт 5:
Извлеките турбулятор



Пункт 6:
Вращайте извлекатель против
часовой стрелки и отсоедините
его от турбулятора.



Пункты 3-6 должны быть выполнены для всех турбуляторов.

4

КОНТРОЛЬ И ТЕХОБСЛУЖИВАНИЕ



Осмотр и регулярное квалифицированное обслуживание с использованием оригинальных запасных частей являются важнейшими факторами для нормальной и длительной работы котла. Рекомендуем проводить периодическое техническое обслуживание котла не реже одного раза в год. Это позволит вам уменьшить расход топлива, снизить образование загрязняющих веществ во время сгорания и обеспечит надежную работу котла.



Отсутствие осмотра и обслуживания котла может нанести ущерб имуществу и людям.

Поэтому настоятельно рекомендуем заключить договор на сервисное обслуживание со специализированным предприятием.

Регулярный осмотр котла позволяет определить его реальное состояние и сравнить с изначальным. Данное сравнение производится путем измерений, контроля и наблюдения.

Обслуживание необходимо для устранения возможных отклонений от нормальной работы котла. Это происходит путем чистки котла, его настройки и, при необходимости, замены единичных компонентов котла, подверженных износу.

Инструкции по осмотру и обслуживанию котла



Для того чтобы обеспечить длительную и эффективную работу котла необходимо использовать только оригинальные запасные части.

Прежде чем приступить к обслуживанию котла, необходимо выполнить следующие

процедуры:

- Отключить подачу электроэнергии на электрощите.
- Отсоединить котел от электросети при помощи устройства с открытым контактом не менее 3 мм (например, предохранительные устройства или прерыватели) и убедиться, что котел случайно не будет подключен к электросети.
- Перекрыть кран подачи газа на котел (для котлов Steel с газовой горелкой).
- Перекрыть отсежные краны на подающей и обратной линиях контура отопления.

После окончания работ по обслуживанию необходимо осуществить следующие действия:

- Открыть подающую и обратную линии контура отопления.
- При необходимости довести давление в системе отопления до нужного уровня.
- Открыть кран подачи газа (для котлов STEEL TL с газовой горелкой).
- Подключить котел к электросети и включить электрощит.
- Проверить герметичность газовых и гидравлических подключений.
- Произвести развоздушивание системы и при необходимости довести давление до нужного уровня.

Если котел в течение определенного периода находится в бездействии, необходимо:

- а) перекрыть подачу электроэнергии на котел, а также закрыть газовый кран и кран подпитки;
- б) произвести слив гидравлического контура, если в нем не используется антифриз.

Обслуживание корпуса котла



Опасность!
Прежде, чем производить какие-либо работы с котлом, удостоверьтесь, что он остыл.

Отсоединить котел от электросети и закрыть подачу газа (для котлов Steel с газовой горелкой).



Внимание!
Прежде, чем приступить к чистке корпуса котла, защитите панель управления от возможных попаданий брызг воды.

Один раз в год, в конце отопительного сезона, необходимо производить общую чистку котла.

Прежде чем приступить к обслуживанию котла, убедитесь, что приняты все вышеуказанные меры предосторожности. Чтобы произвести обслуживание, необходимо:

- отключить напряжение, нажав на общий выключатель;
- снять горелку, при необходимости произвести ее осмотр;
- открыть дверцу топки таким образом, чтобы получить доступ к камере сгорания;
- снять дверцу доступа к дымовой камере;
- извлечь турбулизаторы;
- и тщательно прочистить дымовые каналы;

Проверка состояния уплотнителей и изоляции



На изоляции дверцы после короткого периода эксплуатации могут появиться трещины, но это ни в коем случае не уменьшает ее изоляционные и эксплуатационные качества. Проверить состояние уплотнителей, они не должны иметь следов износа, в противном случае необходимо произвести их замену, используя только оригинальные запчасти.

Проверить состояние уплотнений крышки инспекционного отверстия дымовой камеры. В случае ее износа, произвести замену, используя оригинальные запчасти.

Обслуживание горелки

Обслуживание горелки должно осуществляться авторизованным производителем горелок персоналом.

Компоненты котла, подлежащие ежегодному контролю

КОМПОНЕНТ:	ПРОВЕРКА:	СПОСОБ КОНТРОЛЯ/РЕМОНТА:
Ts (предохранительный термостат)	Термостат срабатывает в случае перегрева котла?	Нагреть котел с остановленными насосами
Расширительный бак системы	Достаточное ли количество воздуха находится в расширительном баке?	Проконтролировать давление азота. Подать давление на котел (открыть развоздушник насоса). Открыть запорные краны контура отопления.
Уплотнители дверцы	Из под уплотнителя двери выходит дым?	Сильнее зажать запорные болты двери. Заменить уплотнительную прокладку и при необходимости внутреннюю прокладку двери
Уплотнители дымовой камеры	Из-под уплотнителя дымовой камеры выходит дым?	Сильнее зажать гайки дымовой камеры. Заменить уплотнительные прокладки.
Турбулизаторы (steel 333÷7000)	Турбулизаторы установлены в дымовых каналах и очищены?	Осуществить общую чистку котла, используя поставляемую в комплекте щетку.

WIESBERG

ОРИГИНАЛЬНЫЕ ИНСТРУКЦИИ - 00337743 RU - 1^а ed. 02/18

Компания-производитель снимает с себя любую ответственность за неточности при вёрстке и печати. Производитель оставляет за собой право вносить любые изменения в собственную продукцию, которые посчитает необходимыми, не изменяя ее основных характеристик.

WIESBERG - 46033 Casteldario - Mantova - Italy - e-mail: info@wiesbergboilers.com - www.wiesbergboilers.com